

***SPECIFICHE TECNICHE OPERATIVE DEL
FORMATO DELLA FATTURA DEL SISTEMA DI
INTERSCAMBIO***

VERSIONE 1.0

INDICE

INTRODUZIONE	5
1. DATI OBBLIGATORI	8
1.1 Dati obbligatori per esigenze di trasmissione	8
1.2 Dati obbligatori previsti dalla normativa	8
1.2.1 Cedente / Prestatore	8
1.2.2 Rappresentante Fiscale del Cedente / Prestatore	11
1.2.3 Cessionario / Committente	11
1.2.4 Soggetto Emittente	12
1.2.5 Dati Generali	13
1.2.6 Dati Dei Beni / Servizi	15
1.2.7 Dati sui veicoli	16
2. DATI PER L'INTEGRAZIONE DELLA FATTURA NEL PROCESSO DI CICLO PASSIVO	17
2.1.1 Dati Generali	17
3. DATI OPZIONALI	20
3.1 Dati del trasmittente	20
3.2 Cedente / prestatore	20
3.3 Rappresentante fiscale del cedente / prestatore	21
3.4 Cessionario / Committente	21
3.5 Terzo intermediario soggetto emittente	22
3.6 Dati Generali	22
3.7 Dati dei beni / servizi	27

3.8	Dati di pagamento	27
3.9	Allegati	29
4.	SCHEMA DEL FILE XML	31
4.1	L'elemento radice "fattura elettronica"	31
4.2	Fattura elettronica header: dati trasmissione	34
4.3	Fattura elettronica header: cedente / prestatore	36
4.3.1	Dati Anagrafici	37
4.3.2	Dati Sede	41
4.3.3	Dati Stabile Organizzazione	42
4.3.4	Dati iscrizione r.e.a.	42
4.3.5	Contatti	43
4.3.6	Riferimento Amministrazione	44
4.4	Fattura elettronica header: rappresentante fiscale del cedente / prestatore	44
4.5	Fattura elettronica header: cessionario / committente	45
4.5.1	Dati Anagrafici	45
4.5.2	Dati Sede	46
4.6	Fattura elettronica header: terzo intermediario soggetto emittente	47
4.7	Fattura elettronica header: soggetto emittente	47
4.8	Fattura elettronica body: dati generali	48
4.8.1	Dati Generali Documento	49
4.8.2	Dati Ordine Acquisto, Contratto, Convenzione, Ricezione e Fatture Collegate	57
4.8.3	Dati Riferimento Sal	58
4.8.4	Dati Ddt (Documento Di Trasporto)	59
4.8.5	Dati DelTrasporto	60

4.8.6	Normativa Di Riferimento	62
4.8.7	Fattura Principale	62
4.9	Fattura elettronica body: elemento dati dei beni/servizi	63
4.9.1	Dettaglio Linee	63
4.9.2	Dati Di Riepilogo	67
4.10	Fattura elettronica body: dati sui veicoli	68
4.11	Fattura elettronica body: dati di pagamento	69
4.12	Fattura elettronica body: allegati	72
5.	XML SCHEMA PER FATTURA ELETTRONICA SISTEMA DI INTERSCAMBIO® - SDI	75

INTRODUZIONE

Il presente documento descrive le regole tecniche relative alle soluzioni informatiche da utilizzare per l'emissione delle fatture di cui all'articolo 1, comma 213, lettera b), della legge 24 dicembre 2007, n. 244.

La fattura elettronica è intesa come un documento informatico non contenente codice eseguibile né macroistruzioni, ed in cui l'attestazione della data, l'autenticità dell'origine e l'integrità del contenuto sono garantite mediante l'apposizione del riferimento temporale e della firma elettronica qualificata dell'emittente.

Per quanto attiene al contenuto informativo della fattura, il DPR 633 del 26 ottobre 1972 e successive modifiche ed integrazioni riporta le informazioni obbligatorie in quanto rilevanti ai fini fiscali. In particolare le informazioni riguardano:

- data di emissione;
- numero progressivo che identifichi la fattura in modo univoco;
- ditta, denominazione o ragione sociale, nome e cognome, residenza o domicilio dei soggetti fra cui è effettuata l'operazione (cedente/prestatore e cessionario/committente) e dell'eventuale rappresentante fiscale, nonché ubicazione della stabile organizzazione per i soggetti non residenti;
- numero di partita IVA del cedente/prestatore;
- numero di partita IVA del cessionario/committente (o numero di identificazione IVA attribuito dallo Stato membro di stabilimento per i soggetti stabiliti in altro Stato membro dell'UE) oppure numero di codice fiscale se non agisce nell'esercizio di impresa, arte o professione;
- natura, qualità e quantità dei beni e dei servizi formanti oggetto dell'operazione;
- corrispettivi ed altri dati necessari per la determinazione della base imponibile, compresi quelli relativi ai beni ceduti a titolo di sconto, premio o abbuono di cui all'art. 15, primo comma, n. 2;
- corrispettivi relativi agli altri beni ceduti a titolo di sconto, premio o abbuono;
- aliquota, ammontare dell'imposta e dell'imponibile con arrotondamento al centesimo di euro;
- data della prima immatricolazione o iscrizione in pubblici registri e numero dei chilometri percorsi, delle ore navigate o delle ore volate, se trattasi di cessione intracomunitaria di mezzi di trasporto nuovi, di cui all'art. 38, comma 4, del DL

30 agosto 1993, n. 331, convertito, con modificazioni, dalla Legge 29 ottobre 1993, n. 427;

- annotazione che la stessa e' emessa per conto del cedente/prestatore, dal cessionario/committente ovvero da un terzo.

Oltre a queste informazioni, nel definire il contenuto informativo della fattura elettronica ai fini delle disposizioni di cui all'allegato A del DM 55 del 03/04/2013, si tiene conto di:

- informazioni necessarie ai fini di una corretta trasmissione della fattura al Sistema di Interscambio e da questi alla Pubblica Amministrazione destinataria;
- informazioni necessarie a consentire una completa dematerializzazione del processo di ciclo passivo attraverso l'integrazione del documento con i processi ed i sistemi gestionali e di pagamento;
- ulteriori eventuali informazioni che possono risultare utili sulla base delle tipologie di beni/servizi ceduti/prestati e delle esigenze informative intercorrenti tra singolo fornitore e singola amministrazione.

Il presente documento si compone di tre parti:

- nella Parte I, i dati vengono rappresentati secondo una suddivisione tra dati obbligatori, dati necessari e dati opzionali; per ognuno viene riportata la denominazione del relativo campo del tracciato del file, la descrizione del significato, l'elenco dei valori ammessi e le caratteristiche di utilizzo
- nella Parte II, i dati vengono descritti nel dettaglio tecnico con particolare attenzione alla loro struttura sintattica ed alle caratteristiche implementative del file
- nella Parte III viene riportato l'"XML Schema" (xsd).

PARTE I

1. DATI OBBLIGATORI

1.1 DATI OBBLIGATORI PER ESIGENZE DI TRASMISSIONE

La valorizzazione di questi dati è indispensabile ai fini di un corretto recapito del documento elettronico; va pertanto effettuata obbligatoriamente sulla base dei criteri descritti di seguito.

<DatiTrasmissione><IdTrasmittente>

IdPaese: codice del paese assegnante l'identificativo fiscale al soggetto trasmittente (secondo lo standard ISO 3166-1 alpha-2 code).

IdCodice: numero di identificazione fiscale del trasmittente (per i soggetti stabiliti nel territorio dello Stato Italiano corrisponde al Codice Fiscale; per i non residenti si fa riferimento all'identificativo fiscale assegnato dall'autorità del paese di residenza).

<DatiTrasmissione>

ProgressivoInvio: progressivo univoco che il soggetto trasmittente attribuisce ad ogni file che inoltra al Sistema di Interscambio.

FormatoTrasmissione: versione del tracciato con cui è stato predisposto il documento fattura.

CodiceDestinatario: identifica l'ufficio, appartenente all'Amministrazione di cui all'articolo 1 del DM 03 aprile 2013, N. 55, al quale è destinata la fattura; il suo valore deve corrispondere a quello presente nel campo *Codice Ufficio* riportato nella rubrica "Indice PA" (WWW.INDICEPA.GOV.IT).

1.2 DATI OBBLIGATORI PREVISTI DALLA NORMATIVA

La valorizzazione di questi dati è obbligatoria in quanto regolata dalle disposizioni normative alle quali si fa riferimento di seguito.

1.2.1 CEDENTE / PRESTATORE

Dati obbligatori ai sensi del DPR 633 del 1972 e successive modifiche ed integrazioni.

<CedentePrestatore><DatiAnagrafici><IdFiscaleIVA>

Questi campi consentono l'inserimento della partita IVA per i soggetti residenti in Italia, oppure dell'identificativo fiscale assegnato dall'autorità del proprio paese per i soggetti non residenti.

IdPaese: codice del paese assegnante l'identificativo fiscale al soggetto cedente/prestatore (secondo lo standard ISO 3166-1 alpha-2 code).

IdCodice: numero di identificazione fiscale del cedente/prestatore.

<CedentePrestatore><DatiAnagrafici><Anagrafica>

Denominazione: ditta, denominazione o ragione sociale del cedente/prestatore del bene/servizio da valorizzare nei casi di persona non fisica; la valorizzazione di questo campo è in alternativa a quella dei campi *Nome* e *Cognome* seguenti.

Nome: nome del cedente/prestatore del bene/servizio da valorizzare nei casi di persona fisica; la valorizzazione di questo campo presuppone anche la valorizzazione del campo *Cognome* ed è in alternativa a quella del campo *Denominazione*.

Cognome: cognome del cedente/prestatore del bene/servizio da valorizzare nei casi di persona fisica; la valorizzazione di questo campo presuppone anche la valorizzazione del campo *Nome* ed è in alternativa a quella del campo *Denominazione*.

<CedentePrestatore><DatiAnagrafici>

RegimeFiscale: regime fiscale del cedente/prestatore del bene/servizio; deve essere valorizzato con uno dei codici elencati nella Parte II del presente documento.

<CedentePrestatore><Sede>

Indirizzo: indirizzo del cedente/prestatore del bene/servizio; deve essere valorizzato con il nome della via, piazza, etc., comprensivo, se si vuole, del numero civico.

NumeroCivico: numero civico relativo all'indirizzo specificato nel campo precedente; si può omettere se già riportato nel campo precedente.

CAP: Codice di Avviamento Postale relativo all'indirizzo.

Comune: comune cui si riferisce l'indirizzo.

Nazione: codice della nazione espresso secondo lo standard ISO 3166-1 alpha-2 code.

<CedentePrestatore><StabileOrganizzazione>

I campi indicati di seguito devono essere obbligatoriamente valorizzati nei soli casi in cui il cedente/prestatore è un soggetto non residente ed effettua la transazione oggetto del documento tramite l'organizzazione residente sul territorio nazionale. Si riferiscono alla stabile organizzazione in Italia.

Indirizzo: indirizzo della stabile organizzazione del cedente/prestatore del bene/servizio; deve essere valorizzato con il nome della via, piazza, etc., comprensivo, se si vuole, del numero civico.

NumeroCivico: numero civico relativo all'indirizzo specificato nel campo precedente; si può omettere se già riportato nel campo precedente.

CAP: Codice di Avviamento Postale relativo all'indirizzo.

Comune: comune cui si riferisce l'indirizzo.

Nazione: codice della nazione espresso secondo lo standard ISO 3166-1 alpha-2 code.

<CedentePrestatore><IscrizioneREA>

Questi campi devono essere obbligatoriamente valorizzati nei casi di società soggette al vincolo dell'iscrizione nel registro delle imprese ai sensi dell'art. 2250 del codice civile.

Ufficio: sigla della provincia ove ha sede l'Ufficio del Registro delle Imprese presso il quale è registrata la società.

NumeroREA: numero di repertorio con il quale la società è iscritta nel Registro delle Imprese.

CapitaleSociale: indica il capitale sociale quale somma effettivamente versata e quale risulta esistente dall'ultimo bilancio della società; questo campo è valorizzato nei soli casi di società di capitali (SpA, SApA, SRL).

SocioUnico: questo campo è valorizzato nei casi di società per azioni e a responsabilità limitata; indica se queste si compongono di un unico socio o di più soci.

StatoLiquidazione: indica se la società si trova in stato di liquidazione oppure no.

1.2.2 **RAPPRESENTANTE FISCALE DEL CEDENTE / PRESTATORE**

Dati obbligatori, qualora il cedente/prestatore si avvalga di un rappresentante fiscale in Italia, ai sensi del DPR 633 del 1972 e successive modifiche ed integrazioni.

<RappresentanteFiscale><Dati Anagrafici><IdFiscaleIVA>

Questi campi consentono l'inserimento della partita IVA del rappresentante fiscale del cedente/prestatore.

IdPaese: codice del paese assegnante l'identificativo fiscale al soggetto rappresentante fiscale (secondo lo standard ISO 3166-1 alpha-2 code).

IdCodice: numero di identificazione fiscale del rappresentante fiscale.

<RappresentanteFiscale><Dati Anagrafici><Anagrafica>

Denominazione: ditta, denominazione o ragione sociale del rappresentante fiscale del cedente/prestatore da valorizzare nei casi di persona non fisica; la valorizzazione di questo campo è in alternativa a quella dei campi *Nome* e *Cognome* seguenti.

Nome: nome del rappresentante fiscale del cedente/prestatore da valorizzare nei casi di persona fisica; la valorizzazione di questo campo presuppone anche la valorizzazione del campo *Cognome* ed è in alternativa a quella del campo *Denominazione*.

Cognome: cognome del rappresentante fiscale del cedente/prestatore da valorizzare nei casi di persona fisica; la valorizzazione di questo campo presuppone anche la valorizzazione del campo *Nome* ed è in alternativa a quella del campo *Denominazione*.

1.2.3 **CESSIONARIO / COMMITTENTE**

Dati obbligatori ai sensi del DPR 633 del 1972 e successive modifiche ed integrazioni.

<CessionarioCommittente><DatiAnagrafici><IdFiscaleIVA>

Questi campi consentono l'inserimento della partita IVA del cessionario/committente.

IdPaese: codice del paese assegnante l'identificativo fiscale al soggetto cessionario/committente (secondo lo standard ISO 3166-1 alpha-2 code).

IdCodice: numero di identificazione fiscale del cessionario/committente.

<CessionarioCommittente><DatiAnagrafici>

CodiceFiscale: numero di codice fiscale del cessionario/committente, se non agisce nell'esercizio di impresa, arte o professione.

<CessionarioCommittente><DatiAnagrafici><Anagrafica>

Denominazione: ditta, denominazione o ragione sociale del cessionario/committente da valorizzare nei casi di persona non fisica (nel caso di fattura alla PA, corrisponde alla struttura della pubblica Amministrazione destinataria); la valorizzazione di questo campo è in alternativa a quella dei campi *Nome* e *Cognome* seguenti.

Nome: nome del cessionario/committente da valorizzare nei casi di persona fisica; la valorizzazione di questo campo presuppone anche la valorizzazione del campo *Cognome* ed è in alternativa a quella del campo *Denominazione*.

Cognome: cognome del cessionario/committente da valorizzare nei casi di persona fisica; la valorizzazione di questo campo presuppone anche la valorizzazione del campo *Nome* ed è in alternativa a quella del campo *Denominazione*.

<CessionarioCommittente><Sede>

Indirizzo: indirizzo del cessionario/committente; deve essere valorizzato con il nome della via, piazza, etc., comprensivo, se si vuole, del numero civico.

NumeroCivico: numero civico relativo all'indirizzo specificato nel campo precedente; si può omettere se già riportato nel campo precedente..

CAP: Codice di Avviamento Postale relativo all'indirizzo.

Comune: comune cui si riferisce l'indirizzo.

Nazione: codice della nazione espresso secondo lo standard ISO 3166-1 alpha-2 code.

1.2.4 **SOGGETTO EMITTENTE**

Nei casi di documenti emessi da un soggetto diverso dal cedente/prestatore va valorizzato il campo seguente.

SoggettoEmittente: codice che sta ad indicare se la fattura è stata emessa da parte del cessionario/committente ovvero da parte di un terzo per conto del cedente/prestatore.

1.2.5 **DATI GENERALI**

Dati obbligatori ai sensi del DPR 633 del 1972 e successive modifiche ed integrazioni.

<Dati Generali><DatiGeneraliDocumento>

TipoDocumento: tipologia del documento oggetto della trasmissione (fattura, acconto/anticipo su fattura, nota di credito, parcella ...).

Divisa: tipo di valuta utilizzata per l'indicazione degli importi espressa secondo lo standard ISO 4217 alpha-3:2001.

Data: data del documento (espressa secondo il formato ISO 8601:2004).

Numero: numero progressivo attribuito dal cedente/prestatore al documento.

<Dati Generali><DatiGeneraliDocumento><DatiRitenuta>

Nei casi in cui sia applicabile la ritenuta, vanno valorizzati i seguenti campi:

TipoRitenuta: tipologia di ritenuta (persone fisiche o persone giuridiche).

ImportoRitenuta: importo della ritenuta.

AliquotaRitenuta: aliquota (espressa in percentuale %) della ritenuta .

CausalePagamento: codice della causale del pagamento (il codice corrisponde a quello utilizzato per la compilazione del modello 770S).

<Dati Generali><DatiGeneraliDocumento><DatiBollo>

Nei casi in cui sia prevista l'imposta di bollo, vanno valorizzati i seguenti campi:

NumeroBollo: estremi della relativa comunicazione rilasciata dall'Ufficio delle Entrate per l'assolvimento in modo virtuale.

ImportoBollo: importo dell'imposta di bollo.

<Dati Generali><DatiGeneraliDocumento><DatiCassaPrevidenziale>

Nei casi in cui sia previsto il contributo cassa previdenziale, vanno valorizzati i seguenti campi:

TipoCassa: cassa di previdenza della categoria professionale di appartenenza.

AlCassa: aliquota contributiva (espressa in percentuale %) prevista per la cassa di previdenza.

ImportoContributoCassa: importo del contributo relativo alla cassa di previdenza della categoria professionale.

Aliquota IVA: IVA (espressa in percentuale %) applicata al contributo cassa previdenziale; nel caso di non applicabilità, il campo deve essere valorizzato a zero.

<Dati Generali><DatiDDT>

Nei casi in cui sia presente un documento di trasporto collegato alla fattura, casi di fatturazione differita, vanno valorizzati i seguenti campi per ogni documento di trasporto.:

NumeroDDT: numero del Documento Di Trasporto.

DataDDT: data del Documento Di Trasporto (espressa secondo il formato ISO 8601:2004).

<Dati Generali><NormaDiRiferimento>

NormaDiRiferimento: norma di riferimento, comunitaria o nazionale, da indicare nei casi in cui il cessionario/committente è debitore di imposta in luogo del cedente/prestatore (*reverse charge*), o nei casi in cui sia tenuto ad emettere autofattura.

<Dati Generali><FatturaPrincipale>

Presente nei casi di fatture per operazioni accessorie, emesse dagli 'autotrasportatori' per usufruire delle agevolazioni in materia di registrazione e pagamento IVA.

NumeroFatturaPrincipale: numero della fattura relativa al trasporto di beni, da indicare sulle fatture emesse dagli autotrasportatori per certificare le operazioni accessorie.

DataFatturaPrincipale: data della fattura principale (espressa secondo il formato ISO 8601:2004).

1.2.6 DATI DEI BENI / SERVIZI

Dati obbligatori ai sensi del DPR 633 del 1972 e successive modifiche ed integrazioni.

<DatiBeniServizi><DettaglioLinee>

NumeroLinea: numero che identifica la linea di dettaglio del bene/servizio riportata sul documento.

TipoCessionePrestazione: codice che identifica la tipologia di cessione/prestazione qualora si tratti di sconto, premio, abbuono o spesa accessoria; è quindi valorizzabile soltanto in presenza di questi casi.

Descrizione: natura e qualità del bene/servizio oggetto della cessione/prestazione; può fare anche riferimento ad un precedente documento emesso a titolo di anticipo/acconto.

Quantita: numero di unità cedute/prestate; può non essere valorizzato nei casi in cui la prestazione non sia quantificabile.

UnitaMisura: unità di misura in cui è espresso il campo *Quantità*.

DataInizioPeriodo: data iniziale del periodo di riferimento cui si riferisce l'eventuale servizio prestato (espressa secondo il formato ISO 8601:2004).

DataFinePeriodo: data finale del periodo di riferimento cui si riferisce l'eventuale servizio prestato (espressa secondo il formato ISO 8601:2004).

PrezzoUnitario: prezzo unitario del bene/servizio; nel caso di beni ceduti a titolo di sconto, premio o abbuono, l'importo indicato rappresenta il "*valore normale*".

PrezzoTotale: importo totale del bene/servizio al netto dell'eventuale sconto.

AliquotaIVA: IVA (espressa in percentuale %) applicata alla cessione/prestazione; nel caso di non applicabilità, il campo deve essere valorizzato a zero.

<DatiBeniServizi><DettaglioLinee><ScontoMaggiorazione>

Tipo: indica se si tratta di sconto o di maggiorazione.

Percentuale: percentuale di sconto o di maggiorazione.

Importo: importo dello sconto o della maggiorazione.

<DatiBeniServizi><DatiRiepilogo>

Dati obbligatori; da valorizzare per ogni aliquota IVA o natura.

AliquotaIVA: IVA (espressa in percentuale %).

Natura: codice che esprime la natura delle operazioni che non rientrano tra quelle imponibili.

SpeseAccessorie: corrispettivi relativi alle cessioni accessorie, (es. imballaggi etc.) qualora presenti.

Arrotondamento: arrotondamento sull'imponibile o sull'importo, qualora presente.

ImponibileImporto: valore che rappresenta la base imponibile, per le operazioni soggette ad IVA, oppure l'importo per le operazioni che non rientrano tra quelle 'imponibili'.

Imposta: imposta corrispondente all'applicazione dell'aliquota IVA sul relativo imponibile.

EsigibilitàIVA: codice che esprime il regime di esigibilità dell'IVA (differita o immediata).

RiferimentoNormativo: normativa di riferimento (obbligatorio nei casi di operazioni di cui al campo *Natura*).

1.2.7 **DATI SUI VEICOLI**

Presenti nei casi di cessioni tra paesi membri di mezzi di trasporto nuovi. Dati relativi ai veicoli di cui all'art. 38, comma 4 del DL 331 del 1993.

<DatiVeicoli>

Data: data di prima immatricolazione o di iscrizione del mezzo di trasporto nei pubblici registri (espressa secondo il formato ISO 8601:2004).

TotalePercorso: totale chilometri percorsi, oppure totale ore navigate o volate del mezzo di trasporto.

2. DATI PER L'INTEGRAZIONE DELLA FATTURA NEL PROCESSO DI CICLO PASSIVO

La valorizzazione di questi dati è necessaria al fine di consentire un collegamento con il processo di approvvigionamento e, di conseguenza, la possibile dematerializzazione del ciclo passivo; tali informazioni non sono obbligatorie ma la loro definizione nel rapporto contrattuale è fortemente consigliata in quanto la loro valorizzazione è propedeutica alla dematerializzazione del ciclo passivo delle amministrazioni.

2.1.1 DATI GENERALI

<Dati Generali><DatiOrdineAcquisto>

Dati relativi all'ordine di acquisto dal quale scaturisce la cessione/prestazione oggetto del documento fattura.

RiferimentoNumeroLinea: numero della linea o delle linee di dettaglio della fattura alle quali si riferisce l'ordine di acquisto così come identificato dai tre campi successivi (*IdDocumento*, *Data*, *NumItem*); nel caso in cui l'ordine di acquisto si riferisce all'intera fattura, questo campo non deve essere valorizzato.

IdDocumento: numero dell'ordine di acquisto associato alla fattura o alla linea/linee di fattura indicate nel campo *RiferimentoNumeroLinea*.

Data: data dell'ordine di acquisto associato alla fattura o alla linea/linee di fattura indicate nel campo *RiferimentoNumeroLinea* (espressa secondo il formato ISO 8601:2004).

NumItem: identificativo della singola voce (linea di ordine) all'interno dell'ordine di acquisto associata alla fattura o alla linea/linee di fattura indicate nel campo *RiferimentoNumeroLinea*.

<Dati Generali><DatiContratto>

Dati relativi al contratto dal quale scaturisce la cessione/prestazione oggetto del documento fattura.

RiferimentoNumeroLinea: numero della linea o delle linee di dettaglio della fattura alle quali si riferisce il contratto così come identificato dai tre campi successivi (*IdDocumento*, *Data*, *NumItem*); nel caso in cui il contratto si riferisce all'intera fattura, questo campo non deve essere valorizzato.

IdDocumento: numero del contratto associato alla fattura o alla linea/linee di fattura indicate nel campo *RiferimentoNumeroLinea*.

Data: data del contratto associato alla fattura o alla linea/linee di fattura indicate nel campo *RiferimentoNumeroLinea*. (espressa secondo il formato ISO 8601:2004).

NumItem: identificativo della singola voce (linea di contratto) all'interno del contratto associata alla fattura o alla linea/linee di fattura indicate nel campo *RiferimentoNumeroLinea*.

<Dati Generali><DatiRicezione>

Dati relativi alla ricezione dei beni/servizi oggetto del documento fattura.

RiferimentoNumeroLinea: numero della linea o delle linee di dettaglio della fattura alle quali si riferisce la ricezione così come identificata dai tre campi successivi (*IdDocumento*, *Data*, *NumItem*); nel caso in cui la ricezione si riferisce all'intera fattura, questo campo non deve essere valorizzato.

IdDocumento: numero della ricezione associata alla fattura o alla linea/linee di fattura indicate nel campo *RiferimentoNumeroLinea*..

Data: data della ricezione associata alla fattura o alla linea/linee di fattura indicate nel campo *RiferimentoNumeroLinea* (espressa secondo il formato ISO 8601:2004).

NumItem: identificativo della singola voce (linea di ricezione) all'interno della ricezione associata alla fattura o alla linea/linee di fattura indicate nel campo *RiferimentoNumeroLinea*.

<Dati Generali><DatiFattureCollegate>

Dati relativi alla fattura alla quale si collega il documento in oggetto.

RiferimentoNumeroLinea: numero della linea o delle linee di dettaglio della fattura alle quali si riferisce la fattura collegata così come identificata dai tre campi successivi (*IdDocumento*, *Data*, *NumItem*); nel caso in cui la fattura collegata si riferisce all'intera fattura, questo campo non deve essere valorizzato.

IdDocumento: numero della fattura collegata associata alla fattura o alla linea/linee di fattura indicate nel campo *RiferimentoNumeroLinea*.

Data: data della fattura collegata associata alla fattura o alla linea/linee di fattura indicate nel campo *RiferimentoNumeroLinea*.(espressa secondo il formato ISO 8601:2004).

NumItem: identificativo della singola voce (linea di fattura collegata) all'interno della fattura collegata associata alla fattura o alla linea/linee di fattura indicate nel campo *RiferimentoNumeroLinea*.

3. DATI OPZIONALI

La valorizzazione di questi dati è opzionale in quanto o non aggiungono informazioni di carattere fiscale o gestionale ovvero riportano informazioni specifiche previste esclusivamente nel rapporto tra le parti ovvero per esigenze specifiche del soggetto emittente.

3.1 DATI DEL TRASMITTENTE

<DatiTrasmissione><ContattiTrasmittente>

Telefono: contatto telefonico fisso / mobile.

Email: indirizzo di posta elettronica.

3.2 CEDENTE / PRESTATORE

<CedentePrestatore><DatiAnagrafici><Anagrafica>

Titolo: titolo onorifico del cedente/prestatore.

CodEORI: numero del Codice EORI (*Economic Operator Registration and Identification*) in base al Regolamento (CE) n. 312 del 16 aprile 2009. In vigore dal 1 Luglio 2009 tale codice identifica gli operatori economici nei rapporti con le autorità doganali sull'intero territorio dell'Unione Europea.

<CedentePrestatore><DatiAnagrafici>

CodiceFiscale: numero di codice fiscale del cedente/prestatore.

AlboProfessionale: nome dell'albo professionale cui appartiene il cedente/prestatore.

ProvinciaAlbo: provincia dell'albo professionale.

NumeroIscrizioneAlbo: numero di iscrizione all'albo professionale.

DataIscrizioneAlbo: data di iscrizione all'albo professionale (espressa secondo il formato ISO 8601:2004).

<CedentePrestatore><Sede>

Provincia: sigla della provincia di appartenenza del comune.

<CedentePrestatore><StabileOrganizzazione>

Provincia: sigla della provincia di appartenenza del comune.

<CedentePrestatore><Contatti>

Telefono: contatto telefonico fisso / mobile del cedente/prestatore.

Fax: numero di fax del cedente/prestatore.

Email: indirizzo di posta elettronica del cedente/prestatore.

<CedentePrestatore>

RiferimentoAmministrazione: codice identificativo del fornitore presente nell'anagrafica del sistema gestionale in uso presso l'Amministrazione.

3.3 RAPPRESENTANTE FISCALE DEL CEDENTE / PRESTATORE

<RappresentanteFiscale><DatiAnagrafici>

CodiceFiscale: numero di codice fiscale del rappresentante fiscale del cedente/prestatore.

<RappresentanteFiscale><DatiAnagrafici><Anagrafica>

Titolo: titolo onorifico del rappresentante fiscale del cedente/prestatore.

CodEORI: numero del Codice EORI (*Economic Operator Registration and Identification*) in base al Regolamento (CE) n. 312 del 16 aprile 2009. In vigore dal 1 Luglio 2009 tale codice identifica gli operatori economici nei rapporti con le autorità doganali sull'intero territorio dell'Unione Europea.

3.4 CESSIONARIO / COMMITTENTE

<CessionarioCommittente><DatiAnagrafici><Anagrafica>

Titolo: titolo onorifico del cessionario/committente.

CodEORI: numero del Codice EORI (*Economic Operator Registration and Identification*) in base al Regolamento (CE) n. 312 del 16 aprile 2009. In vigore dal 1 Luglio 2009 tale codice identifica gli operatori economici nei rapporti con le autorità doganali sull'intero territorio dell'Unione Europea.

<CessionarioCommittente><Sede>

Provincia: sigla della provincia di appartenenza del comune.

3.5 TERZO INTERMEDIARIO SOGGETTO EMITTENTE

<TerzoIntermediarioOSoggettoEmittente><DatiAnagrafici><IdFiscaleIVA>

Questi campi consentono l'inserimento della partita IVA per i soggetti residenti in Italia oppure dell'identificativo fiscale assegnato dall'autorità del proprio paese per i soggetti non residenti.

IdPaese: codice del paese assegnante l'identificativo fiscale al soggetto terzo intermediario (secondo lo standard ISO 3166-1 alpha-2 code).

IdCodice: numero di identificazione fiscale del terzo intermediario.

<TerzoIntermediarioOSoggettoEmittente><DatiAnagrafici>

CodiceFiscale: numero di codice fiscale del terzo intermediario soggetto emittente.

<TerzoIntermediarioOSoggettoEmittente><DatiAnagrafici><Anagrafica>

Denominazione: ditta, denominazione o ragione sociale del terzo intermediario soggetto emittente qualora si tratti di persona non fisica (alternativo ai campi *Nome* e *Cognome* seguenti) .

Nome: nome del terzo intermediario soggetto emittente qualora si tratti di persona fisica (alternativo, con il campo *Cognome*, al campo *Denominazione*).

Cognome: cognome del terzo intermediario soggetto emittente qualora si tratti di persona fisica (alternativo, con il campo *Nome*, al campo *Denominazione*).

Titolo: titolo onorifico del terzo intermediario soggetto emittente.

CodEORI: numero del Codice EORI (*Economic Operator Registration and Identification*) in base al Regolamento (CE) n. 312 del 16 aprile 2009. In vigore dal 1 Luglio 2009 tale codice identifica gli operatori economici nei rapporti con le autorità doganali sull'intero territorio dell'Unione Europea.

3.6 DATI GENERALI

<DatiGenerali><DatiGeneraliDocumento>

ImportoTotaleDocumento: importo totale del documento comprensivo di imposta a debito del cessionario/committente.

Arrotondamento: importo dell'arrotondamento sul totale documento, qualora presente.

Causale: descrizione della causale del documento.

Art73: indica se il documento è stato emesso secondo modalità e termini stabiliti con decreto ministeriale ai sensi dell'articolo 73 del DPR 633/72 (ciò consente al cedente/prestatore l'emissione nello stesso anno di più documenti aventi stesso numero).

<Dati Generali><DatiGeneraliDocumento><DatiCassaPrevidenziale>

ImponibileCassa: importo totale del volume di affari sul quale occorre applicare il contributo di cassa previdenziale.

Ritenuta: indica se il contributo cassa è soggetto a ritenuta.

Natura: codice che esprime la natura della non imponibilità del contributo cassa.

RiferimentoAmministrazione: eventuale riferimento utile all'amministrazione destinataria (capitolo di spesa, conto economico ...).

<Dati Generali><DatiGeneraliDocumento><ScontoMaggiorazione>

Tipo: indica se si tratta di sconto o di maggiorazione.

Percentuale: percentuale di sconto o di maggiorazione.

Importo: importo dello sconto o della maggiorazione.

<Dati Generali><DatiConvenzione>

RiferimentoNumeroLinea: numero della linea o delle linee di dettaglio della fattura alle quali si riferisce la convenzione così come identificata dai tre campi successivi (*IdDocumento*, *Data*, *NumItem*); nel caso in cui la convenzione si riferisce all'intera fattura, questo campo non deve essere valorizzato.

IdDocumento: numero della convenzione associata alla fattura o alla linea/linee di fattura indicate nel campo *RiferimentoNumeroLinea*.

Data: data della convenzione associata alla fattura o alla linea/linee di fattura indicate nel campo *RiferimentoNumeroLinea* (espressa secondo il formato ISO 8601:2004).

NumItem: identificativo della singola voce (linea di convenzione) all'interno della convenzione associata alla fattura o alla linea/linee di fattura indicate nel campo *RiferimentoNumeroLinea*.

CodiceCommessaConvenzione: codice della commessa o della convenzione collegata alla fattura.

CodiceCUP: codice gestito dal CIPE che caratterizza ogni progetto di investimento pubblico (Codice Unitario Progetto).

CodiceCIG: Codice Identificativo della Gara.

<DatiGenerali><DatiOrdineAcquisto>

CodiceCommessaConvenzione: codice della commessa o della convenzione collegata alla fattura.

CodiceCUP: codice gestito dal CIPE che caratterizza ogni progetto di investimento pubblico (Codice Unitario Progetto).

CodiceCIG: Codice Identificativo della Gara.

<DatiGenerali><DatiContratto>

CodiceCommessaConvenzione: codice della commessa o della convenzione collegata alla fattura.

CodiceCUP: codice gestito dal Comitato Interministeriale per la Programmazione Economica (CIPE) che caratterizza ogni progetto di investimento pubblico (Codice Unitario Progetto).

CodiceCIG: Codice Identificativo della Gara.

<DatiGenerali><DatiRicezione>

CodiceCommessaConvenzione: codice della commessa o della convenzione collegata alla fattura.

CodiceCUP: codice gestito dal Comitato Interministeriale per la Programmazione Economica (CIPE) che caratterizza ogni progetto di investimento pubblico (Codice Unitario Progetto).

CodiceCIG: Codice Identificativo della Gara.

<DatiGenerali><DatiFattureCollegate>

CodiceCommessaConvenzione: codice della commessa o della convenzione collegata alla fattura.

CodiceCUP: codice gestito dal Comitato Interministeriale per la Programmazione Economica (CIPE) che caratterizza ogni progetto di investimento pubblico (Codice Unitario Progetto).

CodiceCIG: Codice Identificativo della Gara.

<DatiGenerali><DatiSAL>

RiferimentoFase: fase dello stato avanzamento cui la fattura si riferisce.

<DatiGenerali><DatiDDT>

RiferimentoNumeroLinea: numero della linea o delle linee di dettaglio della fattura alle quali si riferisce il DDT (così come identificato dai campi *NumeroDDT* e *DataDDT*); nel caso in cui il documento di trasporto si riferisce all'intera fattura, questo campo non deve essere valorizzato.

<DatiGenerali><DatiTrasporto><DatiAnagraficiVettore><IdFiscaleIVA>

Questi campi consentono l'inserimento della partita IVA per i soggetti residenti in Italia, oppure dell'identificativo fiscale assegnato dall'autorità del proprio paese per i soggetti non residenti.

IdPaese: codice del paese assegnante l'identificativo fiscale al soggetto vettore (secondo lo standard ISO 3166-1 alpha-2 code).

IdCodice: numero di identificazione fiscale del vettore.

<DatiGenerali><DatiTrasporto><DatiAnagraficiVettore><Anagrafica>

Denominazione: ditta, denominazione o ragione sociale del vettore qualora si tratti di persona non fisica (alternativo ai campi *Nome* e *Cognome* seguenti) .

Nome: nome del vettore qualora si tratti di persona fisica (alternativo, con il campo *Cognome*, al campo *Denominazione*).

Cognome: cognome del vettore qualora si tratti di persona fisica (alternativo, con il campo *Nome*, al campo *Denominazione*).

Titolo: titolo onorifico del vettore.

CodEORI: numero del Codice EORI (*Economic Operator Registration and Identification*) in base al Regolamento (CE) n. 312 del 16 aprile 2009. In vigore

dal 1 Luglio 2009 tale codice identifica gli operatori economici nei rapporti con le autorità doganali sull'intero territorio dell'Unione Europea.

<DatiGenerali><DatiTrasporto><DatiAnagraficiVettore>

CodiceFiscale: numero di codice fiscale del vettore.

NumeroLicenzaGuida: numero identificativo della licenza di guida (es. numero patente).

<DatiGenerali><DatiTrasporto>

MezzoTrasporto: mezzo utilizzato per il trasporto.

CausaleTrasporto: causale del trasporto.

NumeroColli: numero dei colli trasportati.

Descrizione: descrizione (natura, qualità, aspetto ...) relativa ai colli trasportati.

UnitaMisuraPeso: unità di misura riferita al peso della merce trasportata.

PesoLordo: peso lordo della merce.

PesoNetto: peso netto della merce.

DataOraRitiro: data e ora del ritiro della merce (espressa secondo il formato ISO 8601:2004).

DataInizioTrasporto: data di inizio del trasporto (espressa secondo il formato ISO 8601:2004).

TipoResa: codice che identifica la tipologia di resa.

DataOraConsegna: data e ora della consegna della merce (espressa secondo il formato ISO 8601:2004).

<DatiGenerali><DatiTrasporto><IndirizzoResa>

Indirizzo: indirizzo relativo alla resa (nome della via, piazza, etc. ed eventuale numero civico).

NumeroCivico: numero civico dell'indirizzo relativo alla resa, se non presente nel campo precedente.

CAP: codice di avviamento postale dell'indirizzo relativo alla resa.

Comune: comune cui si riferisce l'indirizzo relativo alla resa.

Provincia: sigla della provincia di appartenenza del comune.

Nazione: codice della nazione espresso secondo lo standard ISO 3166-1 alpha-2 code.

3.7 DATI DEI BENI / SERVIZI

<DatiBeniServizi><DettaglioLinee><CodiceArticolo>

CodiceTipo: indica la tipologia di codice articolo (i.e.: TARIC, CPV, EAN, SSC, ...).

CodiceValore: valore del codice articolo corrispondente alla tipologia.

<DatiBeniServizi><DettaglioLinee>

Ritenuta: indica se la linea della fattura si riferisce ad una cessione/prestazione soggetta a ritenuta.

Natura: codice che esprime la natura delle operazioni che non rientrano tra quelle imponibili.

RiferimentoAmministrazione: eventuale riferimento utile all'amministrazione destinataria (capitolo di spesa, conto economico ...).

<DatiBeniServizi><DettaglioLinee><AltriDatiGestionali>

TipoDato: codice che identifica la tipologia di informazione.

RiferimentoTesto: valore alfanumerico riferito alla tipologia di informazione.

RiferimentoNumero: valore numerico riferito alla tipologia di informazione.

RiferimentoData: data riferita alla tipologia di informazione.

3.8 DATI DI PAGAMENTO

<DatiPagamento>

CondizioniPagamento: codice che identifica le condizioni di pagamento.

<DatiPagamento><Dettaglio Pagamento>

Beneficiario: estremi anagrafici del beneficiario del pagamento (utilizzabile se si intende indicare un beneficiario diverso dal cedente/prestatore).

ModalitaPagamento: codice che identifica le modalità di pagamento.

DataRiferimentoTerminiPagamento: data dalla quale decorrono i termini di pagamento (espressa secondo il formato ISO 8601:2004).

GiorniTerminiPagamento: termine di pagamento espresso in giorni a partire dalla data di riferimento di cui al campo *DataRiferimentoTerminiPagamento*.

DataScadenzaPagamento: data di scadenza del pagamento (espressa secondo il formato ISO 8601:2004).

ImportoPagamento: importo relativo al pagamento.

CodUfficioPostale: codice dell'ufficio postale (nei casi di modalità di pagamento che ne presuppongono l'indicazione).

CognomeQuietanzante: cognome del quietanzante, nei casi di modalità di pagamento di "contanti presso tesoreria".

NomeQuietanzante: nome del quietanzante, nei casi di modalità di pagamento di "contanti presso tesoreria".

CFQuietanzante: codice fiscale del quietanzante nei casi di modalità di pagamento di "contanti presso tesoreria".

TitoloQuietanzante: titolo del quietanzante nei casi di modalità di pagamento di "contanti presso tesoreria".

IstitutoFinanziario: nome dell'Istituto Finanziario presso il quale effettuare il pagamento.

IBAN: coordinata bancaria internazionale che consente di identificare, in maniera standard, il conto corrente del beneficiario (*International Bank Account Number*).

ABI: codice ABI (*Associazione Bancaria Italiana*).

CAB: codice CAB (*Codice di Avviamento Bancario*).

BIC: codice BIC (*Bank Identifier Code*).

ScontoPagamentoAnticipato: ammontare dello sconto per pagamento anticipato.

DataLimitePagamentoAnticipato: data limite stabilita per il pagamento anticipato (espressa secondo il formato ISO 8601:2004).

PenalitaPagamentiRitardati: ammontare della penalità dovuta per pagamenti ritardati.

DataDecorrenzaPenale: data di decorrenza della penale (espressa secondo il formato ISO 8601:2004).

CodicePagamento: codice da utilizzare per la riconciliazione degli incassi da parte del cedente/prestatore.

3.9 ALLEGATI

<Allegati>

Nome Attachment: contiene il nome del documento allegato alla fattura elettronica.

AlgoritmoCompressione: algoritmo utilizzato per comprimere l'allegato.

FormatoAttachment: formato dell'allegato.

DescrizioneAttachment: descrizione del documento allegato alla fattura elettronica.

Attachment: contiene il documento allegato alla fattura elettronica.

PARTE II

4. SCHEMA DEL FILE XML

L'XML Schema è il linguaggio di descrizione del contenuto di un file XML; il suo scopo è definire quali elementi sono permessi, quali tipi di dati sono ad essi associati e quale relazione gerarchica hanno fra loro gli elementi del file. Ciò permette principalmente la validazione del file XML, ovvero la verifica che i suoi elementi siano in accordo con la descrizione in linguaggio XML Schema. Una XML Schema Definition (XSD) è un esempio concreto (instance) di schema XML scritto in linguaggio XML Schema

Si richiama l'attenzione su una regola generale da tener presente in fase di creazione del file XML: **i tag relativi ai campi che, nel rispetto delle regole di seguito esposte, si decide di non valorizzare, non devono essere presenti all'interno del file.**

4.1 L'ELEMENTO RADICE "FATTURA ELETTRONICA"

Il file XML è interamente delimitato dall'elemento radice chiamato **FatturaElettronica** ed è composto dalla sequenza di 3 Tipi Complessi figli, e cioè:

FatturaElettronicaHeader

FatturaElettronicaBody

ds:Signature

Il primo tipo complesso, **FatturaElettronicaHeader**, è obbligatorio e può essere inserito una sola volta all'interno della fattura elettronica. Contiene i seguenti macroblocchi di dati:

DatiTrasmissione

CedentePrestatore

RappresentanteFiscale

CessionarioCommittente

TerzoIntermediarioOSoggettoEmittente

SoggettoEmittente

Il secondo tipo complesso, **FatturaElettronicaBody**, è obbligatorio e può essere inserito anche N volte all'interno della fattura elettronica nel caso in cui si intenda spedire un Lotto di fatture. Contiene i seguenti macroblocchi di dati:

DatiGenerali
DatiBeniServizi
DatiVeicoli
DatiPagamento
Allegati

Il terzo tipo, **ds:Signature**, è opzionale e fa riferimento al seguente namespace: [HTTP://WWW.W3.ORG/2000/09/XMLDSIG#](http://www.w3.org/2000/09/xmldsig#) . Serve per la firma con tecnologia *XAdES-Bes*.

Una visione generale di quanto descritto sopra si può ottenere dalla figura che segue:

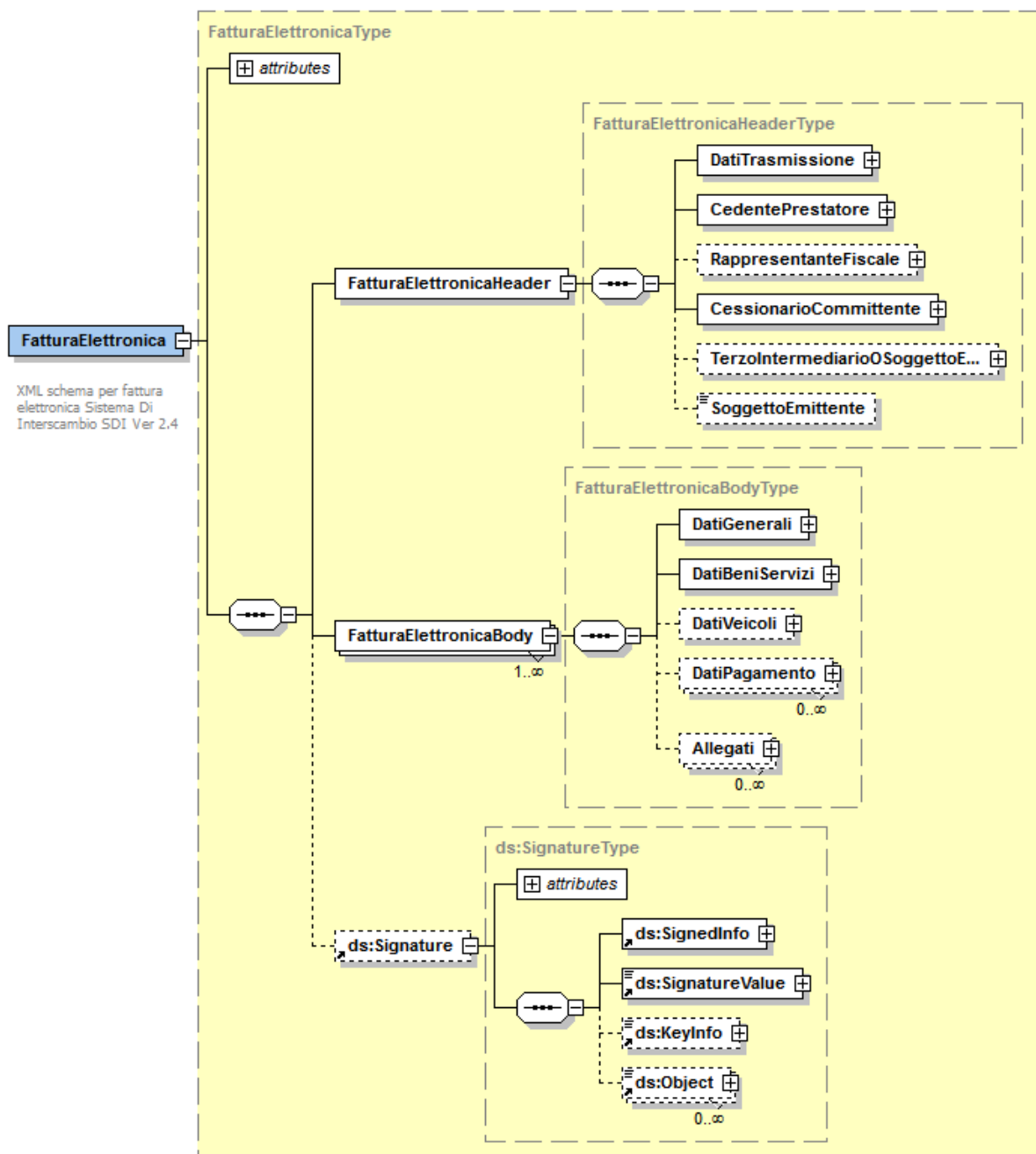


Figura 1: Elemento radice Fattura Elettronica: Header, Body e ds:Signature

Nei paragrafi successivi verranno analizzati e descritti tutti gli elementi dei due primi "macroblocchi".

Per quanto attiene alla firma XAdES-BES si rimanda allo standard stesso ed allo Schema XML riportato al link di cui sopra oltre che al documento *Specifiche tecniche relative al Sistema di Interscambio* (paragrafo 2.1) disponibile nella sezione [DOCUMENTAZIONE SISTEMA DI INTERSCAMBIO](http://WWW.FATTURAPA.GOV.IT) del sito WWW.FATTURAPA.GOV.IT.

Si richiama l'attenzione su una particolarità grafica delle figure presentate di seguito: i riquadri a linea continua rappresentano elementi OBBLIGATORI, quelli a linea tratteggiata rappresentano elementi FACOLTATIVI.

4.2 FATTURA ELETTRONICA HEADER: DATI TRASMISSIONE

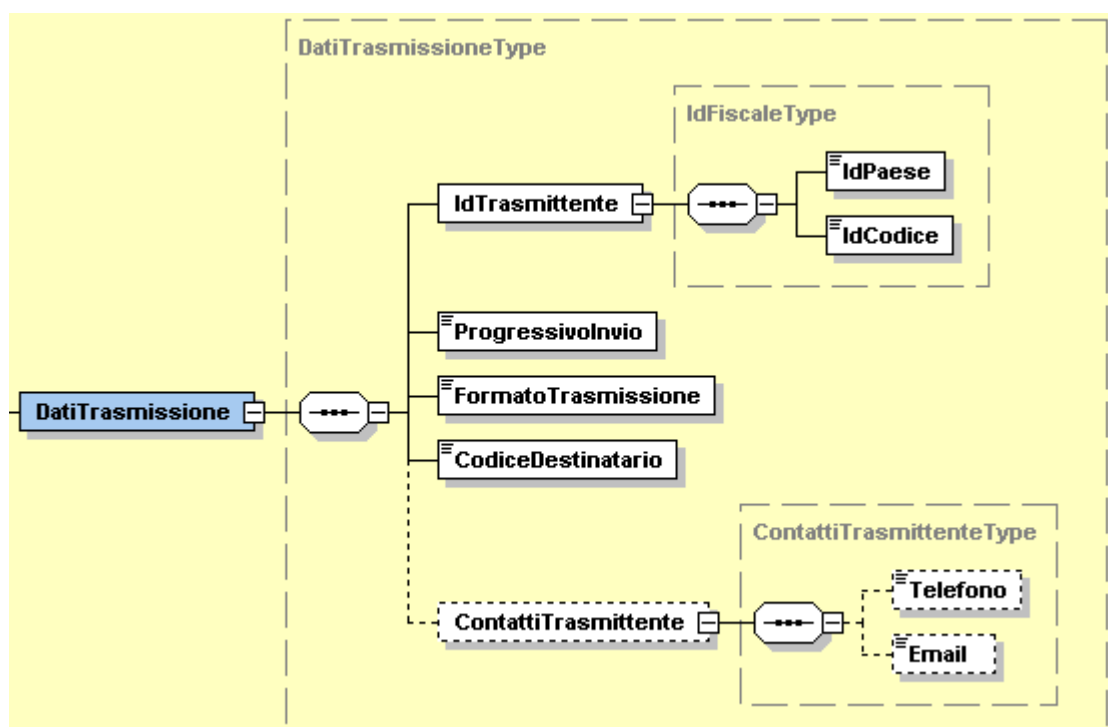


Figura 2: *Elemento DatiTrasmissione*

L'elemento complesso **DatiTrasmissione** contiene i campi seguenti:

IdTrasmittente (*Rif. par. 1.1*) che si compone di

IdPaese: sigla della nazione espressa secondo lo standard ISO 3166-1 alpha-2 code.

IdCodice: formato alfanumerico; lunghezza massima di 28 caratteri.

Progressivo Invio (*Rif. par. 1.1*): formato alfanumerico; lunghezza massima di 10 caratteri.

FormatoTrasmissione (*Rif. par. 1.1*): formato alfanumerico; lunghezza di 5 caratteri; i valori ammessi sono i seguenti:

SDI10 Formato di Trasmissione SDI versione 1.0.

CodiceDestinatario (*Rif. par. 1.1*): formato alfanumerico; lunghezza di 6 caratteri.

ContattiTrasmittente (*Rif. par. 3.1*) che si compone di

Telefono: formato alfanumerico; lunghezza che va da 5 a 12 caratteri.

Email: formato alfanumerico; lunghezza che va da 7 a 256 caratteri.

4.3 FATTURA ELETTRONICA HEADER: CEDENTE / PRESTATORE

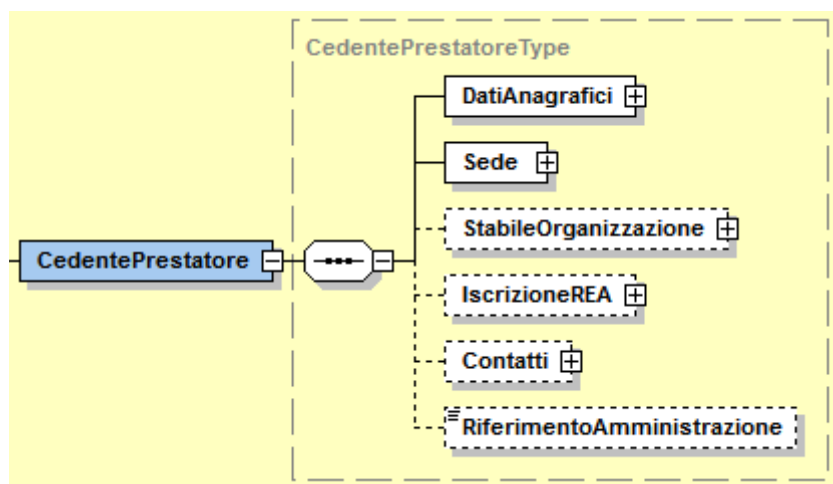


Figura 3: *Elemento CedentePrestatore*

L'elemento complesso **CedentePrestatore** si compone dei campi illustrati in figura 3 e descritti di seguito nel dettaglio.

4.3.1 DATI ANAGRAFICI

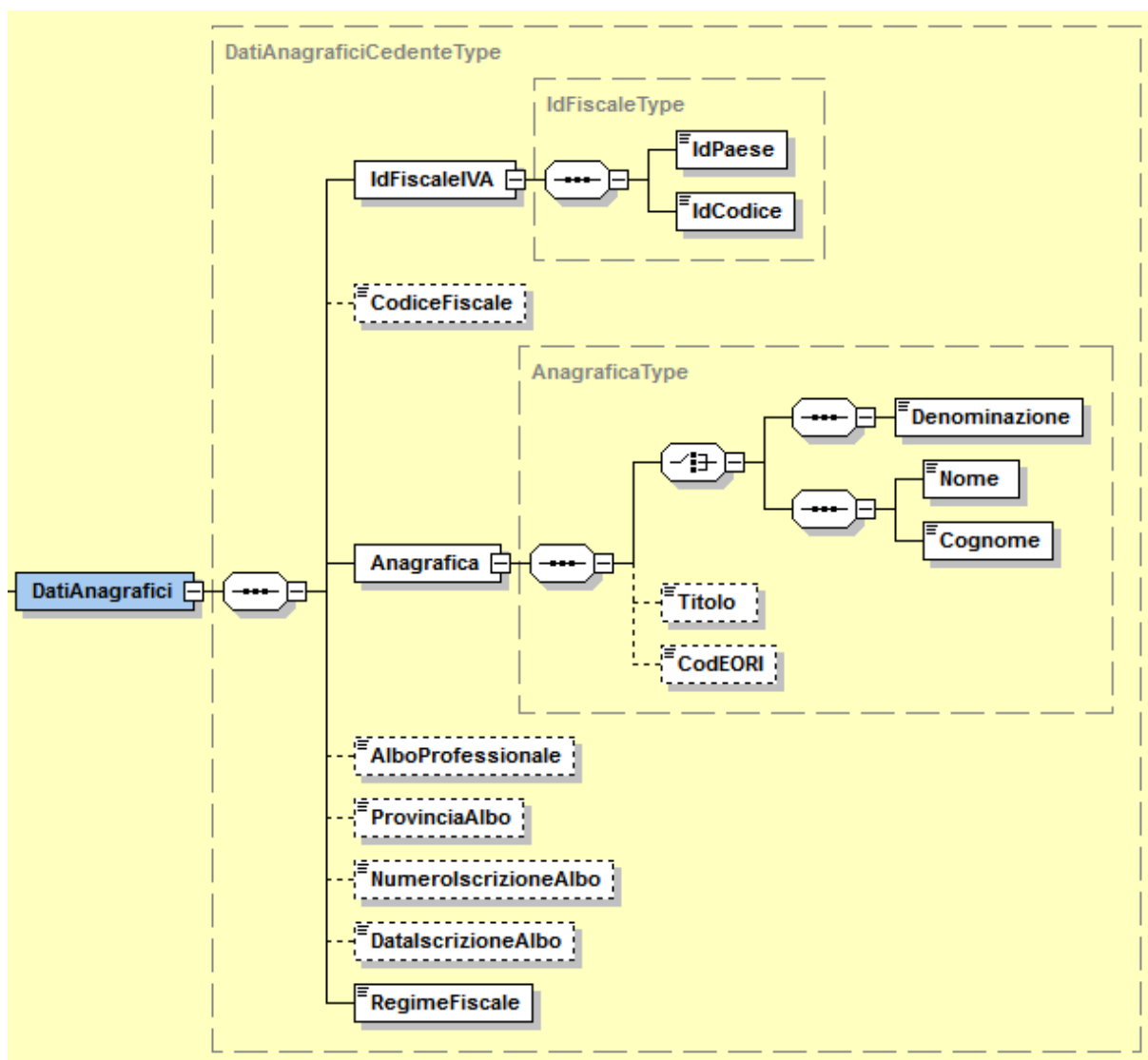


Figura 4: *Elemento Dati Anagrafici del Cedente Prestatore*

L'elemento complesso **DatiAnagrafici** usa il tipo complesso *DatiAnagraficiCedenteType*, che al suo interno presenta gli elementi **IdFiscaleIVA** (Rif. par. 1.2.1) e **Anagrafica** (Rif. par. 1.2.1 e 3.2) le cui strutture, *IdFiscaleType* e *AnagraficaType*, sono comuni a più elementi dello schema e vengono descritte nel dettaglio ai paragrafi seguenti (4.3.1.1 e 4.3.1.2).

Gli altri campi del tipo complesso *DatiAnagraficiCedenteType* sono:

CodiceFiscale (*Rif. par. 3.2*): formato alfanumerico; lunghezza compresa tra 11 e 16 caratteri.

AlboProfessionale (*Rif. par. 3.2*): formato alfanumerico; lunghezza massima di 60 caratteri.

ProvinciaAlbo (*Rif. par. 3.2*): formato alfanumerico; lunghezza di 2 caratteri.

NumerolscrizioneAlbo (*Rif. par. 3.2*): formato alfanumerico; lunghezza massima di 60 caratteri.

DatalscrizioneAlbo (*Rif. par. 3.2*): la data deve essere rappresentata secondo il formato ISO 8601:2004, con la seguente precisione: YYYY-MM-DD.

RegimeFiscale (*Rif. par. 1.2.1*): formato alfanumerico; lunghezza di 4 caratteri; i valori ammessi sono i seguenti:

<i>RF01</i>	Ordinario;
<i>RF02</i>	Contribuenti minimi (art. 1, c.96-117, L. 244/2007);
<i>RF03</i>	Nuove iniziative produttive (art.13, L. 388/2000);
<i>RF04</i>	Agricoltura e attività connesse e pesca (artt. 34 e 34-bis, D.P.R. 633/1972);
<i>RF05</i>	Vendita sali e tabacchi (art. 74, c.1, D.P.R. 633/1972);
<i>RF06</i>	Commercio dei fiammiferi (art. 74, c.1, D.P.R. 633/1972);
<i>RF07</i>	Editoria (art. 74, c.1, D.P.R. 633/1972);
<i>RF08</i>	Gestione di servizi di telefonia pubblica (art. 74, c.1, D.P.R. 633/1972);
<i>RF09</i>	Rivendita di documenti di trasporto pubblico e di sosta (art. 74, c.1, D.P.R. 633/1972);
<i>RF10</i>	Intrattenimenti, giochi e altre attività di cui alla tariffa allegata al D.P.R. n. 640/72 (art. 74, c.6, D.P.R. 633/1972);

<i>RF11</i>	Agenzie di viaggi e turismo (art. 74-ter, D.P.R. 633/1972);
<i>RF12</i>	Agriturismo (art. 5, c.2, L. 413/1991);
<i>RF13</i>	Vendite a domicilio (art. 25-bis, c.6, D.P.R. 600/1973);
<i>RF14</i>	Rivendita di beni usati, di oggetti d'arte, d'antiquariato o da collezione (art. 36, D.L. 41/1995);
<i>RF15</i>	Agenzie di vendite all'asta di oggetti d'arte, antiquariato o da collezione (art. 40-bis, D.L. 41/1995);
<i>RF16</i>	IVA per cassa P.A. (art. 6, c.5, D.P.R. 633/1972);
<i>RF17</i>	IVA per cassa soggetti con volume d'affari inferiore a € 200.000 (art. 7, D.L. 185/2008);
<i>RF18</i>	Altro

4.3.1.1 **IdFiscaleType**

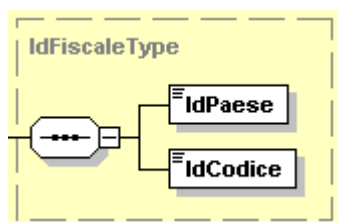


Figura 5: *Tipo complesso IdFiscaleType*

Il tipo complesso *IdFiscaleType* è composto dai seguenti campi:

IdPaese: sigla della nazione espressa secondo lo standard ISO 3166-1 alpha-2 code.

IdCodice: formato alfanumerico; lunghezza massima di 28 caratteri.

4.3.1.2 AnagraficaType

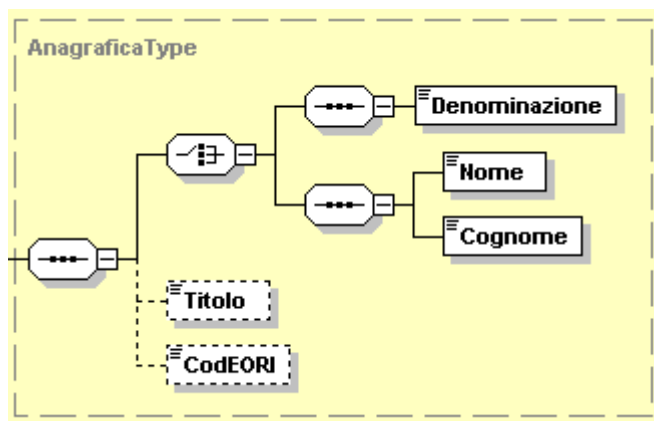


Figura 6: *Tipo complesso AnagraficaType*

Il tipo complesso *AnagraficaType* è composto dai seguenti campi:

Denominazione: formato alfanumerico; lunghezza massima di 80 caratteri. Da valorizzare in alternativa ai campi *Nome* e *Cognome* seguenti.

Nome: formato alfanumerico; lunghezza massima di 60 caratteri. Da valorizzare insieme al campo *Cognome* ed in alternativa al campo *Denominazione*.

Cognome: formato alfanumerico; lunghezza massima di 60 caratteri. Da valorizzare insieme al campo *Nome* ed in alternativa al campo *Denominazione*.

Titolo: formato alfanumerico; lunghezza che va da 2 a 10 caratteri.

CodEORI: formato alfanumerico; lunghezza che va da 13 a 17 caratteri.

4.3.2 DATI SEDE

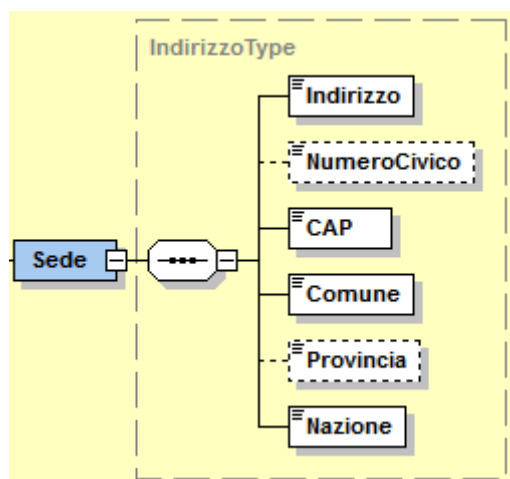


Figura 7: *Elemento Sede del CedentePrestatore*

All'interno dell'elemento complesso **Sede** troviamo i seguenti campi:

Indirizzo (Rif. par. 1.2.1): formato alfanumerico; lunghezza massima di 60 caratteri.

Numero Civico (Rif. par. 1.2.1): formato alfanumerico; lunghezza massima di 8 caratteri.

CAP (Rif. par. 1.2.1): formato numerico; lunghezza di 5 caratteri.

Comune (Rif. par. 1.2.1): formato alfanumerico; lunghezza massima di 60 caratteri.

Provincia (Rif. par. 3.2): formato alfanumerico; lunghezza di 2 caratteri.

Nazione (Rif. par. 1.2.1): sigla della nazione espressa secondo lo standard ISO 3166-1 alpha-2 code.

4.3.3 DATI STABILE ORGANIZZAZIONE

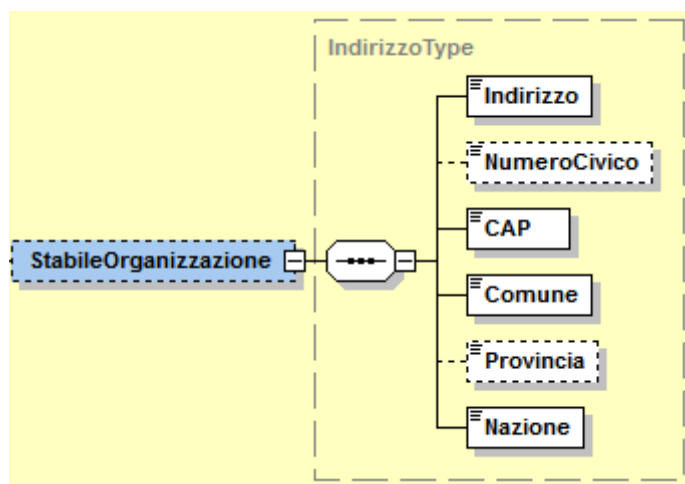


Figura 8: *Elemento StabileOrganizzazione*

L'elemento **StabileOrganizzazione** (Rif. par. 1.2.1) è costituito dagli stessi campi previsti per l'elemento Sede del CedentePrestatore contenuti nel tipo *IndirizzoType* e descritti al paragrafo 4.3.2.

4.3.4 DATI ISCRIZIONE R.E.A.

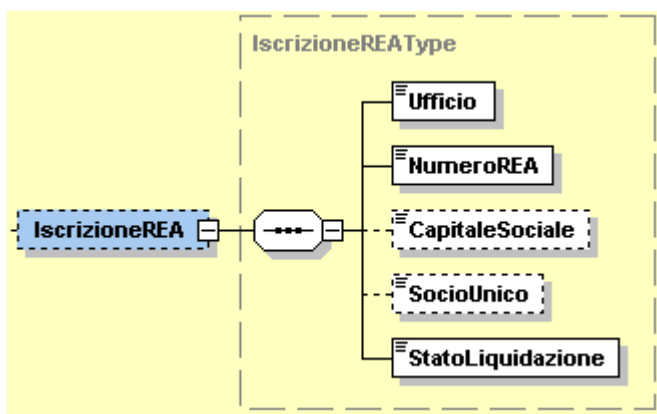


Figura 9: *Elemento IscrizioneREA*

L'elemento **IscrizioneREA** è costituito dai campi descritti di seguito:

Ufficio (*Rif. par. 1.2.1*): formato alfanumerico; lunghezza di 2 caratteri.

NumeroREA (*Rif. par. 1.2.1*): formato alfanumerico; lunghezza massima di 20 caratteri.

CapitaleSociale (*Rif. par. 1.2.1*): formato numerico nel quale i decimali vanno separati dall'intero con il carattere '.' (punto). La sua lunghezza va da 4 a 15 caratteri.

SocioUnico (*Rif. par. 1.2.1*): formato alfanumerico; lunghezza di 2 caratteri; i valori ammessi sono i seguenti:

SU la società è a socio unico.

SM la società NON è a socio unico.

StatoLiquidazione (*Rif. par. 1.2.1*): formato alfanumerico; lunghezza di 2 caratteri; i valori ammessi sono i seguenti:

LS la società è in stato di liquidazione.

LN la società NON è in stato di liquidazione.

4.3.5 **CONTATTI**

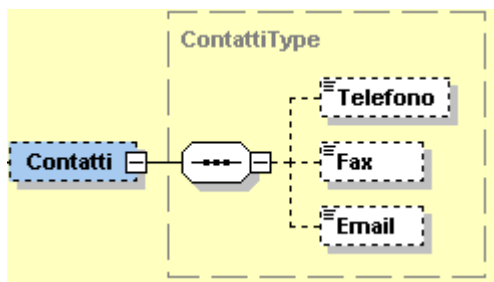


Figura 10: *Elemento Contatti*

Telefono (*Rif. par. 3.2*): formato alfanumerico; lunghezza che va da 5 a 12 caratteri.

Fax (*Rif. par. 3.2*): formato alfanumerico; lunghezza che va da 5 a 12 caratteri.

Email (*Rif. par. 3.2*): formato alfanumerico; lunghezza che va da 7 a 256 caratteri.

4.3.6 RIFERIMENTO AMMINISTRAZIONE

Ultimo elemento all'interno di *CedentePrestatoreType* è il seguente:

RiferimentoAmministrazione (*Rif. par. 3.2*): formato alfanumerico; lunghezza massima di 20 caratteri.

4.4 FATTURA ELETTRONICA HEADER: RAPPRESENTANTE FISCALE DEL CEDENTE / PRESTATORE

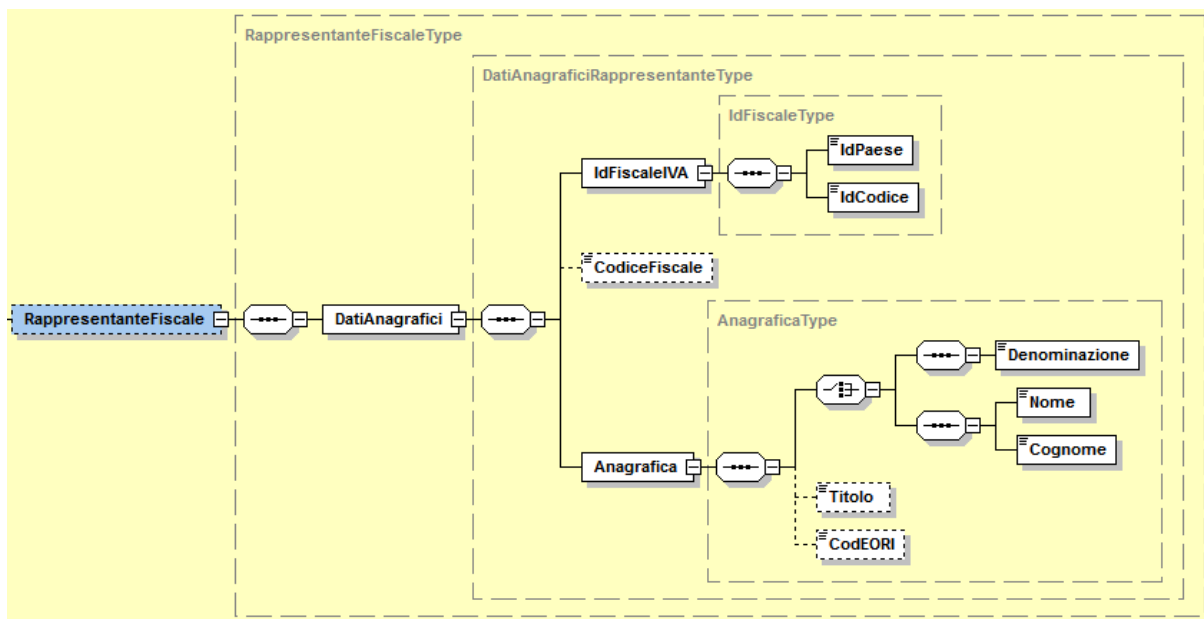


Figura 11: Elemento RappresentanteFiscale

L'elemento complesso **RappresentanteFiscale** è formato dal macroblocco **DatiAnagrafici** che si compone di:

IdFiscaleIVA (*Rif. par. 1.2.2*): utilizza la struttura *IdFiscaleType* già descritta al paragrafo 4.3.1.1 al quale si rimanda.

CodiceFiscale (*Rif. par. 3.3*): formato alfanumerico; lunghezza compresa tra 11 e 16 caratteri.

Anagrafica (*Rif. par. 1.2.2*): utilizza la struttura *AnagraficaType* già descritta al paragrafo 4.3.1.2 al quale si rimanda.

4.5 FATTURA ELETTRONICA HEADER: CESSIONARIO / COMMITTENTE

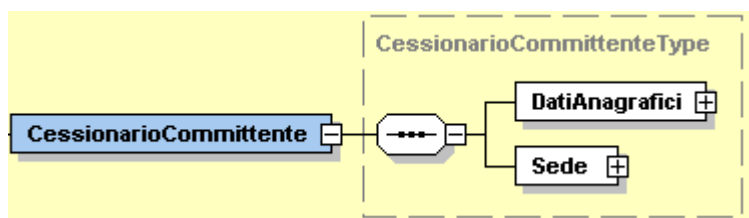


Figura 12: *Elemento CessionarioCommittente*

L'elemento complesso **CessionarioCommittente** si compone dei macroblocchi **DatiAnagrafici** e **Sede**, descritti di seguito.

4.5.1 DATI ANAGRAFICI

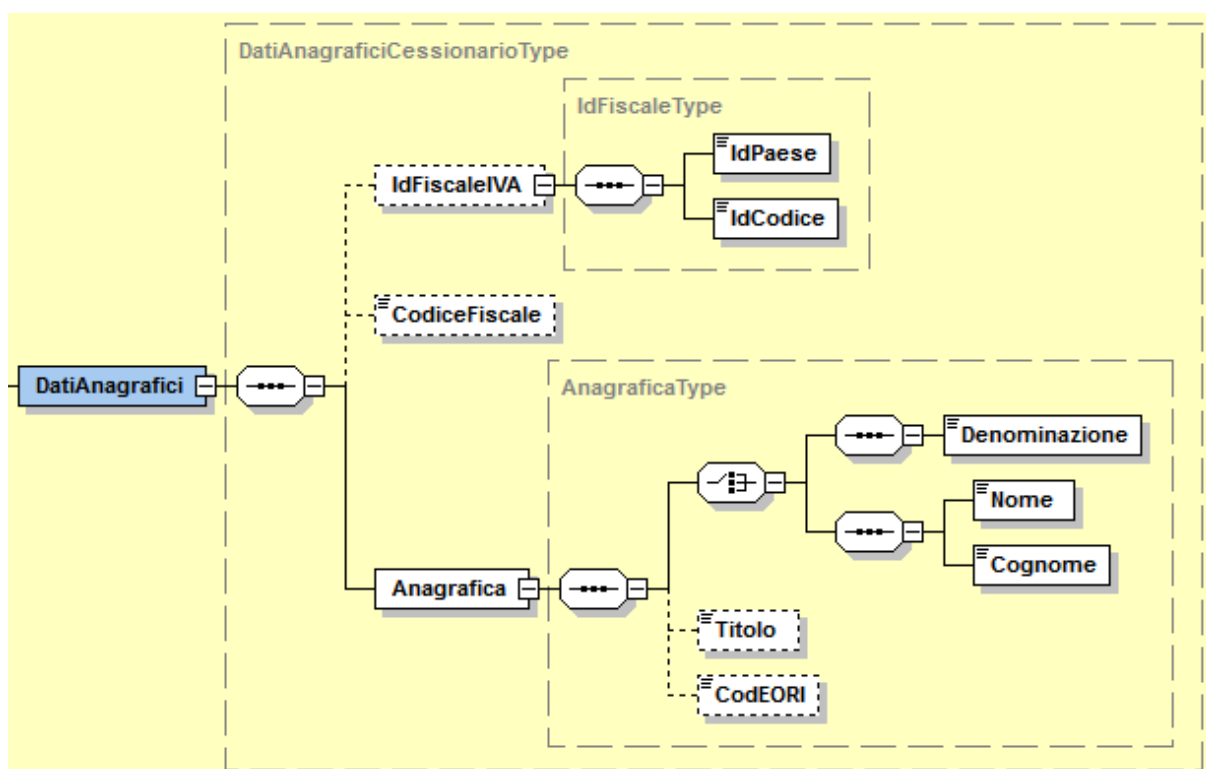


Figura 13: *Elemento DatiAnagrafici del CessionarioCommittente*

Il macroblocco **DatiAnagrafici** si compone di:

IdFiscaleIVA (Rif. par. 1.2.3): utilizza la struttura *IdFiscaleType* già descritta al paragrafo 4.3.1.1 al quale si rimanda.

CodiceFiscale (Rif. par. 1.2.3): formato alfanumerico; lunghezza compresa tra 11 e 16 caratteri.

Anagrafica (Rif. par. 1.2.3 e 3.4): utilizza la struttura *AnagraficaType* già descritta al paragrafo 4.3.1.2 al quale si rimanda.

4.5.2 DATI SEDE

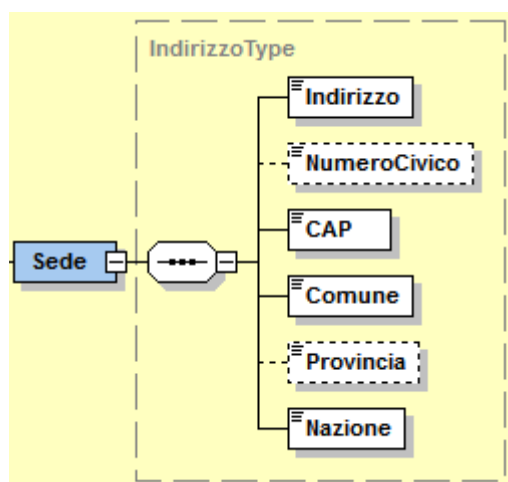


Figura 14: *Elemento Sede del CessionarioCommittente*

L'elemento **Sede** (Rif. par. 1.2.3) si compone degli stessi campi previsti per l'elemento Sede del CedentePrestatore contenuti nel tipo *IndirizzoType* e descritti al paragrafo 4.3.2.

4.6 FATTURA ELETTRONICA HEADER: TERZO INTERMEDIARIO SOGGETTO EMITTENTE

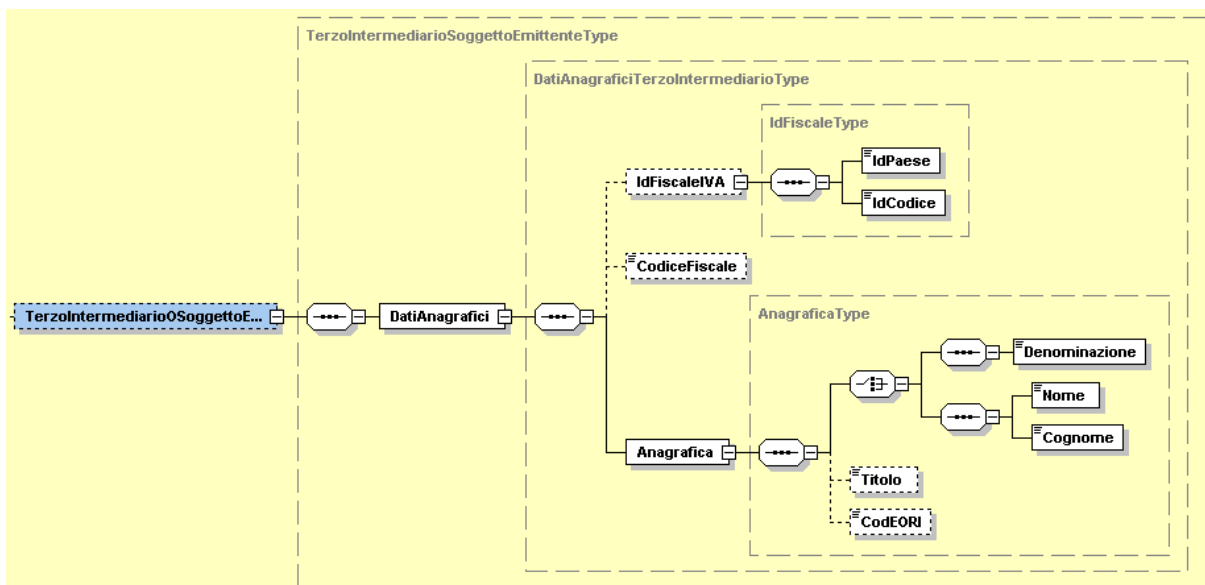


Figura 15: *Elemento TerzoIntermediarioSoggettoEmittente*

Come si nota dalla figura 15, l'elemento **TerzoIntermediarioSoggettoEmittente** è costituito dal macroblocco **DatiAnagrafici** che si compone di:

IdFiscaleIVA (Rif. par. 3.5): utilizza la struttura *IdFiscaleType* già descritta al paragrafo 4.3.1.1 al quale si rimanda.

CodiceFiscale (Rif. par. 3.5): formato alfanumerico; lunghezza compresa tra 11 e 16 caratteri.

Anagrafica (Rif. par. 3.5): utilizza la struttura *AnagraficaType* già descritta al paragrafo 4.3.1.2 al quale si rimanda.

4.7 FATTURA ELETTRONICA HEADER: SOGGETTO EMITTENTE

Ultimo elemento del macroblocco **FatturaElettronicaHeader** è il seguente:

SoggettoEmittente (Rif. par. 1.2.4): formato alfanumerico; lunghezza di 2 caratteri; i valori ammessi sono i seguenti:

CC	cessionario/committente.
TZ	soggetto terzo.

4.8 FATTURA ELETTRONICA BODY: DATI GENERALI

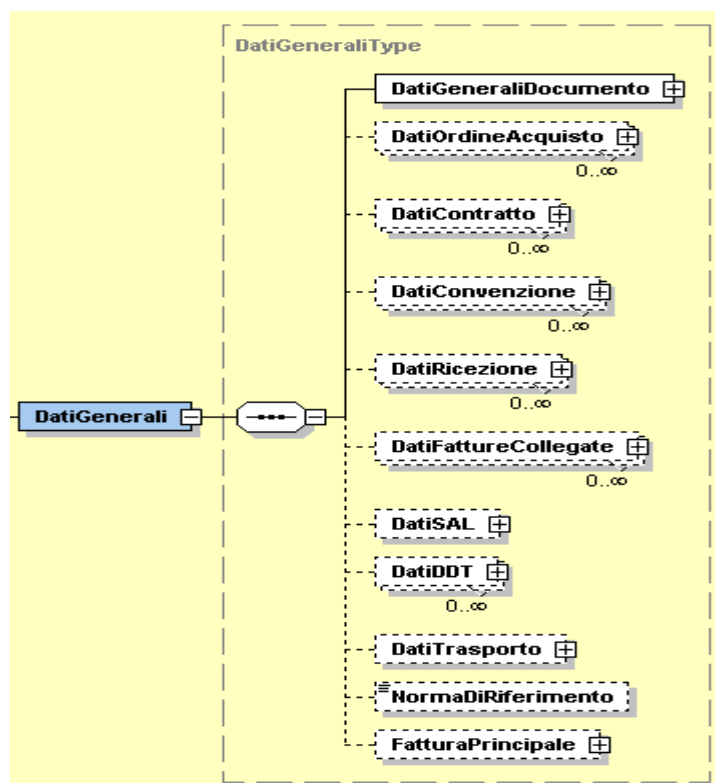


Figura 16: *Elemento DatiGenerali*

L'elemento complesso **Dati Generali** si compone dei campi illustrati in figura 16 e descritti di seguito.

4.8.1 DATI GENERALI DOCUMENTO

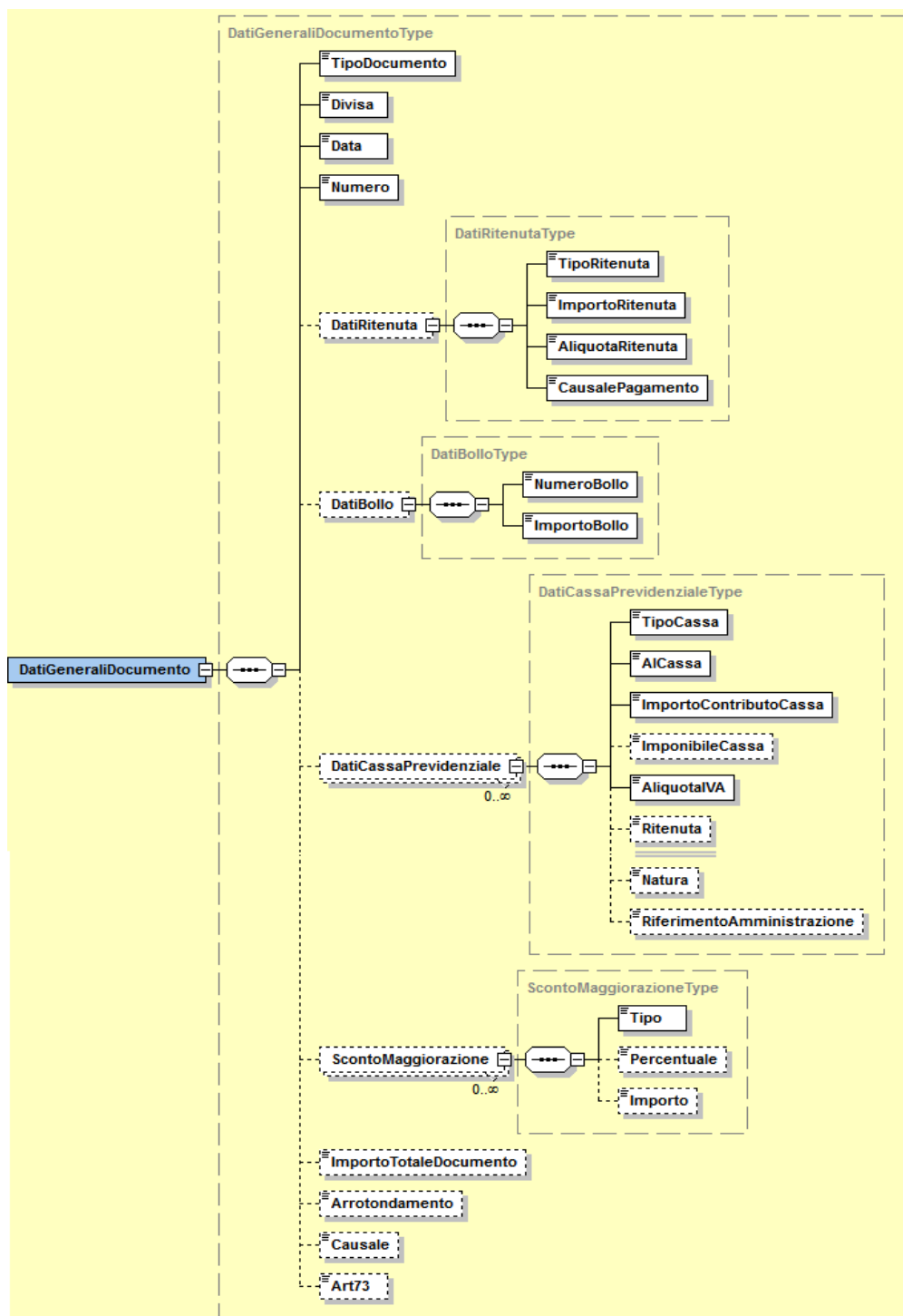


Figura 17: *Elemento DatiGeneraliDocumento*

L'elemento complesso **DatiGeneraliDocumento** è composto dai campi di seguito descritti:

TipoDocumento (*Rif. par. 1.2.5*): formato alfanumerico; lunghezza di 4 caratteri; i valori ammessi sono i seguenti:

<i>TD01</i>	Fattura
<i>TD02</i>	Acconto/Anticipo su fattura
<i>TD03</i>	Acconto/Anticipo su parcella
<i>TD04</i>	Nota di Credito
<i>TD05</i>	Nota di Debito
<i>TD06</i>	Parcella

Divisa (*Rif. par. 1.2.5*): questo campo deve essere espresso secondo lo standard ISO 4217 alpha-3:2001 (es.: EUR, USD, GBP, CZK.....).

Data (*Rif. par. 1.2.5*): la data deve essere rappresentata secondo il formato ISO 8601:2004, con la seguente precisione: YYYY-MM-DD.

Numero (*Rif. par. 1.2.5*): formato alfanumerico; lunghezza massima di 20 caratteri.

DatiRitenuta (*Rif. par. 1.2.5*) che si compone di:

TipoRitenuta: formato alfanumerico; lunghezza di 4 caratteri; i valori ammessi sono i seguenti:

<i>RT01</i>	Ritenuta persone fisiche
<i>RT02</i>	Ritenuta persone giuridiche

ImportoRitenuta: formato numerico nel quale i decimali vanno separati dall'intero con il carattere '.' (punto). La sua lunghezza va da 4 a 15 caratteri.

AliquotaRitenuta: formato numerico nel quale i decimali vanno separati dall'intero con il carattere '.' (punto). La sua lunghezza va da 4 a 6 caratteri.

CausalePagamento: formato alfanumerico; lunghezza di 1 carattere; i valori ammessi sono i seguenti (quelli del 770S consultabili alla pagina delle istruzioni di compilazione):

- A* prestazioni di lavoro autonomo rientranti nell'esercizio di arte o professione abituale;
- B* utilizzazione economica, da parte dell'autore o dell'inventore, di opere dell'ingegno, di brevetti industriali e di processi, formule o informazioni relativi ad esperienze acquisite in campo industriale, commerciale o scientifico;
- C* utili derivanti da contratti di associazione in partecipazione e da contratti di cointeressenza, quando l'apporto è costituito esclusivamente dalla prestazione di lavoro;
- D* utili spettanti ai soci promotori ed ai soci fondatori delle società di capitali;
- E* levata di protesti cambiari da parte dei segretari comunali;
- F* prestazioni rese dagli sportivi con contratto di lavoro autonomo;
- G* indennità corrisposte per la cessazione di attività sportiva professionale;
- H* indennità corrisposte per la cessazione dei rapporti di agenzia delle persone fisiche e delle società di persone con esclusione delle somme maturate entro il 31 dicembre 2003, già imputate per competenza e tassate come reddito d'impresa;
- I* indennità corrisposte per la cessazione da funzioni notarili;
- L* utilizzazione economica, da parte di soggetto diverso dall'autore o dall'inventore, di opere dell'ingegno, di brevetti industriali e di processi, formule e informazioni relativi ad esperienze acquisite in campo industriale, commerciale o scientifico;
- M* prestazioni di lavoro autonomo non esercitate abitualmente, obblighi di fare, di non fare o permettere;

- N* indennità di trasferta, rimborso forfetario di spese, premi e compensi erogati:
- nell'esercizio diretto di attività sportive dilettantistiche;
 - in relazione a rapporti di collaborazione coordinata e continuativa di carattere amministrativo-gestionale di natura non professionale resi a favore di società e associazioni sportive dilettantistiche e di cori, bande e filodrammatiche da parte del direttore e dei collaboratori tecnici;
- O* prestazioni di lavoro autonomo non esercitate abitualmente, obblighi di fare, di non fare o permettere, per le quali non sussiste l'obbligo di iscrizione alla gestione separata (Cir. INPS n. 104/2001);
- P* compensi corrisposti a soggetti non residenti privi di stabile organizzazione per l'uso o la concessione in uso di attrezzature industriali, commerciali o scientifiche che si trovano nel territorio dello Stato ovvero a società svizzere o stabili organizzazioni di società svizzere che possiedono i requisiti di cui all'art. 15, comma 2 dell'Accordo tra la Comunità europea e la Confederazione svizzera del 26 ottobre 2004 (pubblicato in G.U.C.E. del 29 dicembre 2004 n. L385/30);
- Q* provvigioni corrisposte ad agente o rappresentante di commercio monomandatario;
- R* provvigioni corrisposte ad agente o rappresentante di commercio plurimandatario;
- S* provvigioni corrisposte a commissionario;
- T* provvigioni corrisposte a mediatore;
- U* provvigioni corrisposte a procacciatore di affari;
- V* provvigioni corrisposte a incaricato per le vendite a domicilio; provvigioni corrisposte a incaricato per la vendita porta a porta e per la vendita ambulante di giornali quotidiani e periodici (L. 25 febbraio 1987, n. 67);

- W corrispettivi erogati nel 2008 per prestazioni relative a contratti d'appalto cui si sono resi applicabili le disposizioni contenute nell'art. 25-ter del D.P.R. n. 600 del 1973;
- X canoni corrisposti nel 2004 da società o enti residenti ovvero da stabili organizzazioni di società estere di cui all'art. 26-quater, comma 1, lett. a) e b) del D.P.R. 600/73, a società o stabili organizzazioni di società, situate in altro stato membro dell'Unione Europea in presenza dei requisiti di cui al citato art. 26-quater, del D.P.R. 600/73, per i quali è stato effettuato, nell'anno 2006, il rimborso della ritenuta ai sensi dell'art. 4 del D.Lgs. 30 maggio 2005 n. 143;
- Y canoni corrisposti dal 1° gennaio 2005 al 26 luglio 2005 da società o enti residenti ovvero da stabili organizzazioni di società estere di cui all'art. 26-quater, comma 1, lett. a) e b) del D.P.R. n. 600 del 1973, a società o stabili organizzazioni di società, situate in altro stato membro dell'Unione Europea in presenza dei requisiti di cui al citato art. 26-quater, del D.P.R. n. 600 del 1973, per i quali è stato effettuato, nell'anno 2006, il rimborso della ritenuta ai sensi dell'art. 4 del D.Lgs. 30 maggio 2005 n. 143;
- Z titolo diverso dai precedenti.

DatiBollo (*Rif. par. 1.2.5*) che si compone di:

NumeroBollo: formato alfanumerico; lunghezza di 14 caratteri.

ImportoBollo: formato numerico nel quale i decimali vanno separati dall'intero con il carattere '.' (punto). La sua lunghezza va da 4 a 15 caratteri.

DatiCassaPrevidenziale che si compone di:

TipoCassa (*Rif. par. 1.2.5*): formato alfanumerico; lunghezza di 4 caratteri; i valori ammessi sono i seguenti:

- | | |
|------|---|
| TC01 | Cassa Nazionale Previdenza e Assistenza Avvocati e Procuratori Legali |
| TC02 | Cassa Previdenza Dottori Commercialisti |

<i>TC03</i>	Cassa Previdenza e Assistenza Geometri
<i>TC04</i>	Cassa Nazionale Previdenza e Assistenza Ingegneri e Architetti Liberi Professionisti
<i>TC05</i>	Cassa Nazionale del Notariato
<i>TC06</i>	Cassa Nazionale Previdenza e Assistenza Ragionieri e Periti Commerciali
<i>TC07</i>	Ente Nazionale Assistenza Agenti e Rappresentanti di Commercio (ENASARCO)
<i>TC08</i>	Ente Nazionale Previdenza e Assistenza Consulenti del Lavoro (ENPACL)
<i>TC09</i>	Ente Nazionale Previdenza e Assistenza Medici (ENPAM)
<i>TC10</i>	Ente Nazionale Previdenza e Assistenza Farmacisti (ENPAF)
<i>TC11</i>	Ente Nazionale Previdenza e Assistenza Veterinari (ENPAV)
<i>TC12</i>	Ente Nazionale Previdenza e Assistenza Impiegati dell'Agricoltura (ENPAIA)
<i>TC13</i>	Fondo Previdenza Impiegati Imprese di Spedizione e Agenzie Marittime
<i>TC14</i>	Istituto Nazionale Previdenza Giornalisti Italiani (INPGI)
<i>TC15</i>	Opera Nazionale Assistenza Orfani Sanitari Italiani (ONAOSI)
<i>TC16</i>	Cassa Autonoma Assistenza Integrativa Giornalisti Italiani (CASAGIT)
<i>TC17</i>	Ente Previdenza Periti Industriali e Periti Industriali Laureati (EPPI)
<i>TC18</i>	Ente Previdenza e Assistenza Pluricategoriale (EPAP)
<i>TC19</i>	Ente Nazionale Previdenza e Assistenza Biologi (ENPAB)

TC20	Ente Nazionale Previdenza e Assistenza Professione Infermieristica (ENPAPI)
TC21	Ente Nazionale Previdenza e Assistenza Psicologi (ENPAP)
TC22	INPS

AlCassa (*Rif. par. 1.2.5*): formato numerico nel quale i decimali vanno separati dall'intero con il carattere '.' (punto). La sua lunghezza va da 4 a 6 caratteri.

ImportoContributoCassa (*Rif. par. 1.2.5*): formato numerico nel quale i decimali vanno separati dall'intero con il carattere '.' (punto). La sua lunghezza va da 4 a 15 caratteri.

ImponibileCassa (*Rif. par. 3.6*): formato numerico nel quale i decimali vanno separati dall'intero con il carattere '.' (punto). La sua lunghezza va da 4 a 15 caratteri.

AliquotaleIVA (*Rif. par. 1.2.5*): formato numerico nel quale i decimali vanno separati dall'intero con il carattere '.' (punto). La sua lunghezza va da 4 a 6 caratteri.

Ritenuta (*Rif. par. 3.6*): formato alfanumerico; lunghezza di 2 caratteri; il valore ammesso è:

SI contributo cassa soggetto a ritenuta

Natura (*Rif. par. 3.6*): formato alfanumerico; lunghezza di 2 caratteri; i valori ammessi sono i seguenti:

N1 escluse ex art.15

N2 non soggette

N3 non imponibili

N4 esenti

N5 regime del margine

RiferimentoAmministrazione (*Rif. par. 3.6*): formato alfanumerico; lunghezza massima di 20 caratteri.

ScontoMaggiorazione (*Rif. par. 3.6*) che si compone di:

Tipo: formato alfanumerico; lunghezza di 2 caratteri; i valori ammessi sono i seguenti:

SC sconto

MG maggiorazione

Percentuale: formato numerico nel quale i decimali vanno separati dall'intero con il carattere '.' (punto). La sua lunghezza va da 4 a 6 caratteri.

Importo: formato numerico nel quale i decimali vanno separati dall'intero con il carattere '.' (punto). La sua lunghezza va da 4 a 15 caratteri.

ImportoTotaleDocumento (*Rif. par. 3.6*): formato numerico nel quale i decimali vanno separati dall'intero con il carattere '.' (punto). La sua lunghezza va da 4 a 15 caratteri.

Arrotondamento (*Rif. par. 3.6*): formato numerico nel quale i decimali vanno separati dall'intero con il carattere '.' (punto). La sua lunghezza va da 4 a 15 caratteri.

Causale (*Rif. par. 3.6*): formato alfanumerico; lunghezza massima di 200 caratteri.

Art73 (*Rif. par. 3.6*): formato alfanumerico; lunghezza di 2 caratteri; il valore ammesso è:

SI documento emesso secondo modalità e termini stabiliti con DM ai sensi dell'art. 73 del DPR 633/72.

4.8.2 DATI ORDINE ACQUISTO, CONTRATTO, CONVENZIONE, RICEZIONE E FATTURE COLLEGATE

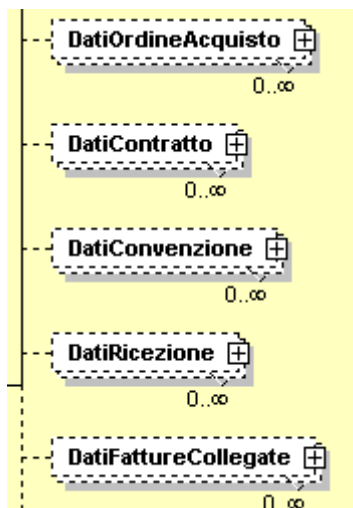


Figura 18: *Elementi DatiOrdineAcquisto, DatiContratto, DatiConvenzione, DatiRicezione e DatiFattureCollegate.*

I 5 elementi in questione utilizzano tutti il tipo *DatiDocumentiCorrelatiType*, di seguito descritto.

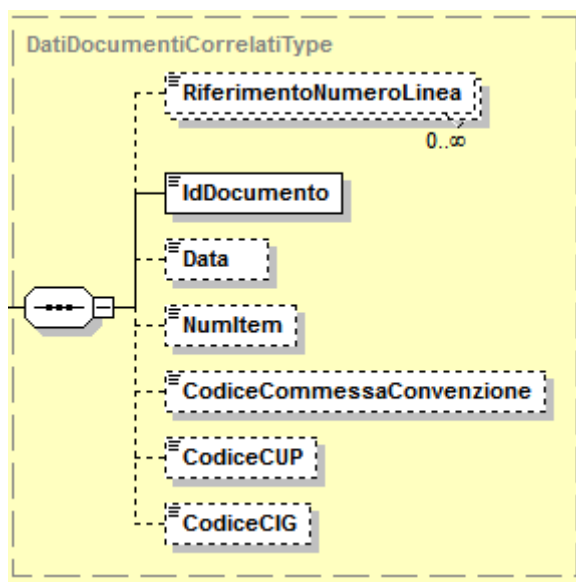


Figura 19: *Tipo DatiDocumentiCorrelatiType*

RiferimentoNumeroLinea (Rif. par. 2.1.1 e 3.6): formato numerico; lunghezza massima di 4 caratteri.

IdDocumento (Rif. par. 2.1.1 e 3.6): formato alfanumerico; lunghezza massima di 20 caratteri.

Data (Rif. par. 2.1.1 e 3.6): la data deve essere rappresentata secondo il formato ISO 8601:2004, con la seguente precisione: YYYY-MM-DD.

NumItem (Rif. par. 2.1.1 e 3.6): formato alfanumerico; lunghezza massima di 20 caratteri.

CodiceCommessaConvenzione (Rif. par. 3.6): formato alfanumerico; lunghezza massima di 100 caratteri.

CodiceCUP (Rif. par. 3.6): formato alfanumerico; lunghezza massima di 15 caratteri.

CodiceCIG (Rif. par. 3.6): formato alfanumerico; lunghezza massima di 15 caratteri.

4.8.3 DATI RIFERIMENTO SAL

Blocco da valorizzare nei casi di fattura per stato di avanzamento

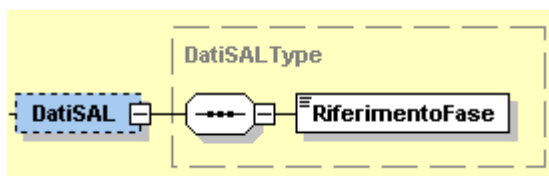


Figura 20: *Elemento DatiSal*

RiferimentoFase (Rif. par. 3.6): formato numerico; lunghezza massima di 3 caratteri.

4.8.4 DATI DDT (DOCUMENTO DI TRASPORTO)

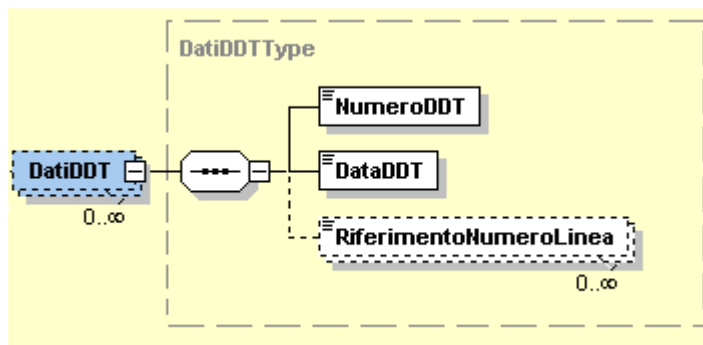


Figura 21: *Elemento DatiDDT*

NumeroDDT (Rif. par. 1.2.5): formato alfanumerico; lunghezza massima di 20 caratteri.

DataDDT (Rif. par. 1.2.5): la data deve essere rappresentata secondo il formato ISO 8601:2004, con la seguente precisione: YYYY-MM-DD.

RiferimentoNumeroLinea (Rif. par. 3.6): formato numerico; lunghezza massima di 4 caratteri.

4.8.5 DATI DEL TRASPORTO

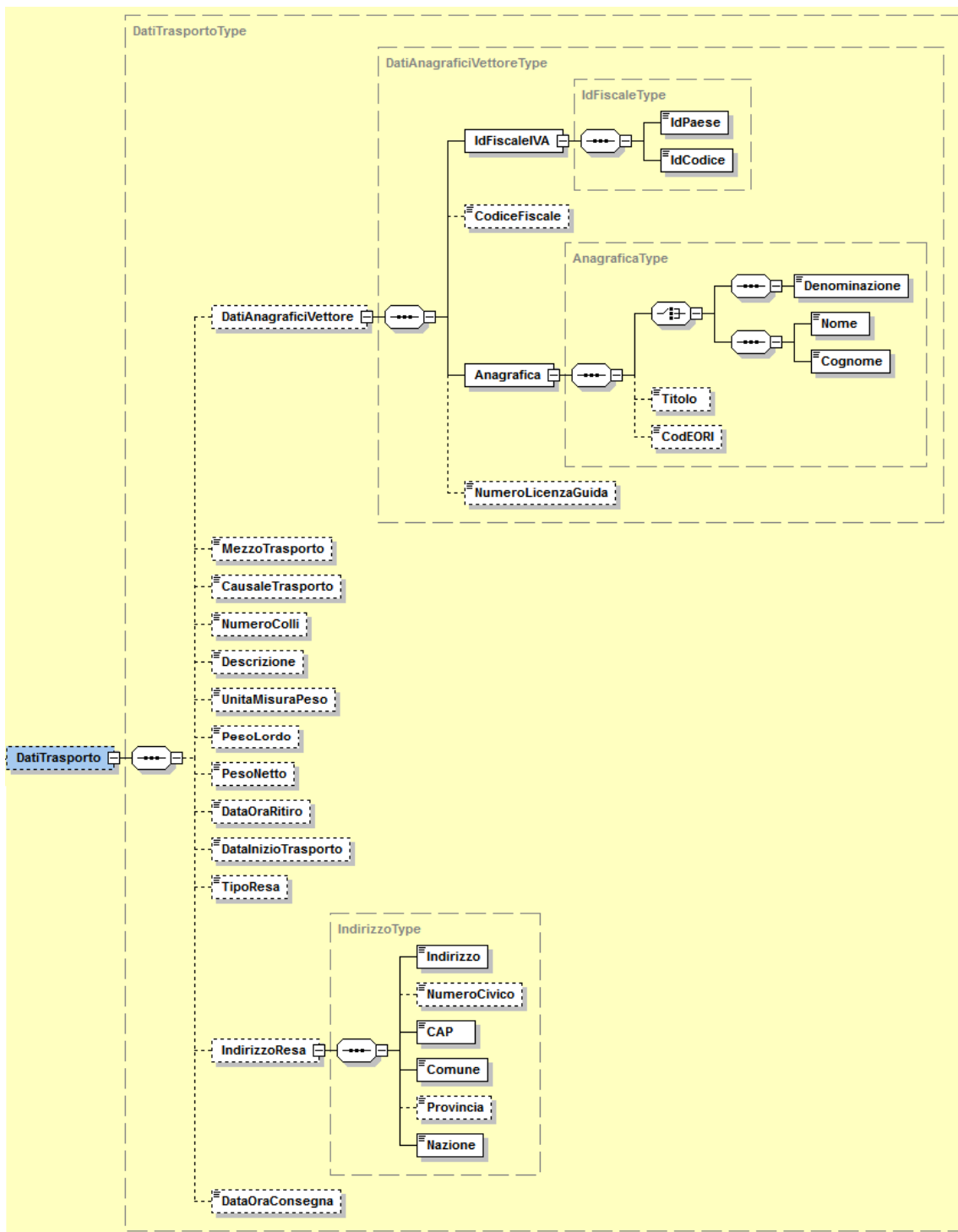


Figura 22: Elemento DatiTrasporto

L'elemento **DatiTrasporto** è costituito dai seguenti campi:

DatiAnagraficiVettore (*Rif. par. 3.6*) che si compone di:

IdFiscaleIVA: utilizza la struttura *IdFiscaleType* già descritta al paragrafo 4.3.1.1 al quale si rimanda.

CodiceFiscale: formato alfanumerico; lunghezza compresa tra 11 e 16 caratteri.

Anagrafica: utilizza la struttura *AnagraficaType* già descritta al paragrafo 4.3.1.2 al quale si rimanda.

NumeroLicenzaGuida: formato alfanumerico; lunghezza massima di 20 caratteri.

MezzoTrasporto (*Rif. par. 3.6*) formato alfanumerico; lunghezza massima di 80 caratteri.

CausaleTrasporto (*Rif. par. 3.6*): formato alfanumerico; lunghezza massima di 100 caratteri.

NumeroColli (*Rif. par. 3.6*): formato numerico; lunghezza massima di 4 caratteri.

Descrizione (*Rif. par. 3.6*): formato alfanumerico; lunghezza massima di 100 caratteri.

UnitaMisuraPeso (*Rif. par. 3.6*): formato alfanumerico; lunghezza massima di 10 caratteri.

PesoLordo (*Rif. par. 3.6*): formato numerico nel quale i decimali vanno separati dall'intero con il carattere '.' (punto). La sua lunghezza va da 4 a 7 caratteri.

PesoNetto (*Rif. par. 3.6*): formato numerico nel quale i decimali vanno separati dall'intero con il carattere '.' (punto). La sua lunghezza va da 4 a 7 caratteri.

DataOraRitiro (*Rif. par. 3.6*): la data deve essere rappresentata secondo il formato ISO 8601:2004, con la seguente precisione: YYYY-MM-DD-HH:MM.

DataInizioTrasporto (*Rif. par. 3.6*): la data deve essere rappresentata secondo il formato ISO 8601:2004, con la seguente precisione: YYYY-MM-DD.

TipoResa (Rif. par. 3.6): codifica del termine di resa (Incoterms) espresso secondo lo standard ICC-Camera di Commercio Internazionale (formato alfanumerico di 3 caratteri)

IndirizzoResa (Rif. par. 3.6) che si compone degli stessi campi previsti per l'elemento Sede del CedentePrestatore contenuti nel tipo *IndirizzoType* e descritti al paragrafo 4.3.2.

DataOraConsegna (Rif. par. 3.6) la data deve essere rappresentata secondo il formato ISO 8601:2004, con la seguente precisione: YYYY-MM-DD-HH:MM.

4.8.6 **NORMATIVA DI RIFERIMENTO**



Figura 23: *Elemento NormaDiRiferimento*

NormaDiRiferimento (Rif. par. 1.2.5): formato alfanumerico; lunghezza massima di 100 caratteri.

4.8.7 **FATTURA PRINCIPALE**

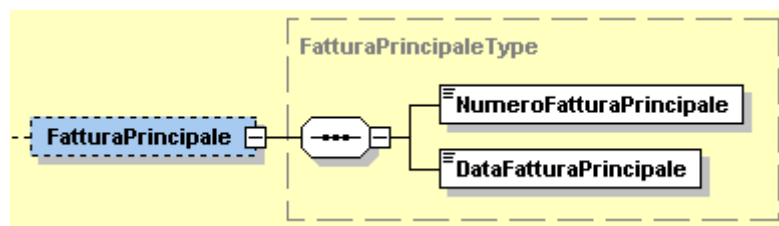


Figura 24: *Elemento FatturaPrincipale*

NumeroFatturaPrincipale (Rif. par. 1.2.5): formato alfanumerico; lunghezza massima di 20 caratteri.

DataFatturaPrincipale (Rif. par. 1.2.5): la data deve essere rappresentata secondo il formato ISO 8601:2004, con la seguente precisione: YYYY-MM-DD.

4.9 FATTURA ELETTRONICA BODY: ELEMENTO DATI DEI BENI/SERVIZI

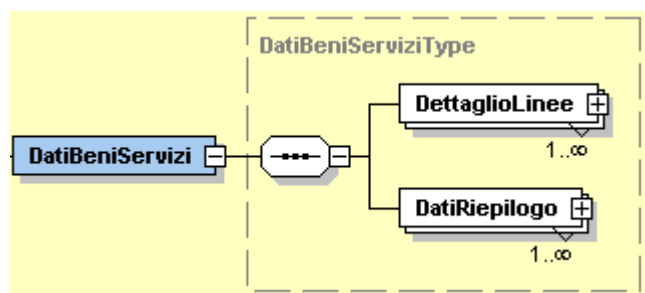


Figura 25: *Elemento DatiBeniServizi*

Come si intuisce dalla Figura 25, l'elemento complesso **DatiBeniServizi** è costituito a sua volta dagli elementi **DettaglioLinee** e **DatiRiepilogo**.

Vediamoli di seguito in maniera approfondita.

4.9.1 DETTAGLIO LINEE

È un blocco contenente natura, qualità e quantità dei beni / servizi formanti oggetto dell'operazione. Quando si parla di N occorrenze si intende che i suoi campi si ripetono per ogni riga di dettaglio del documento.

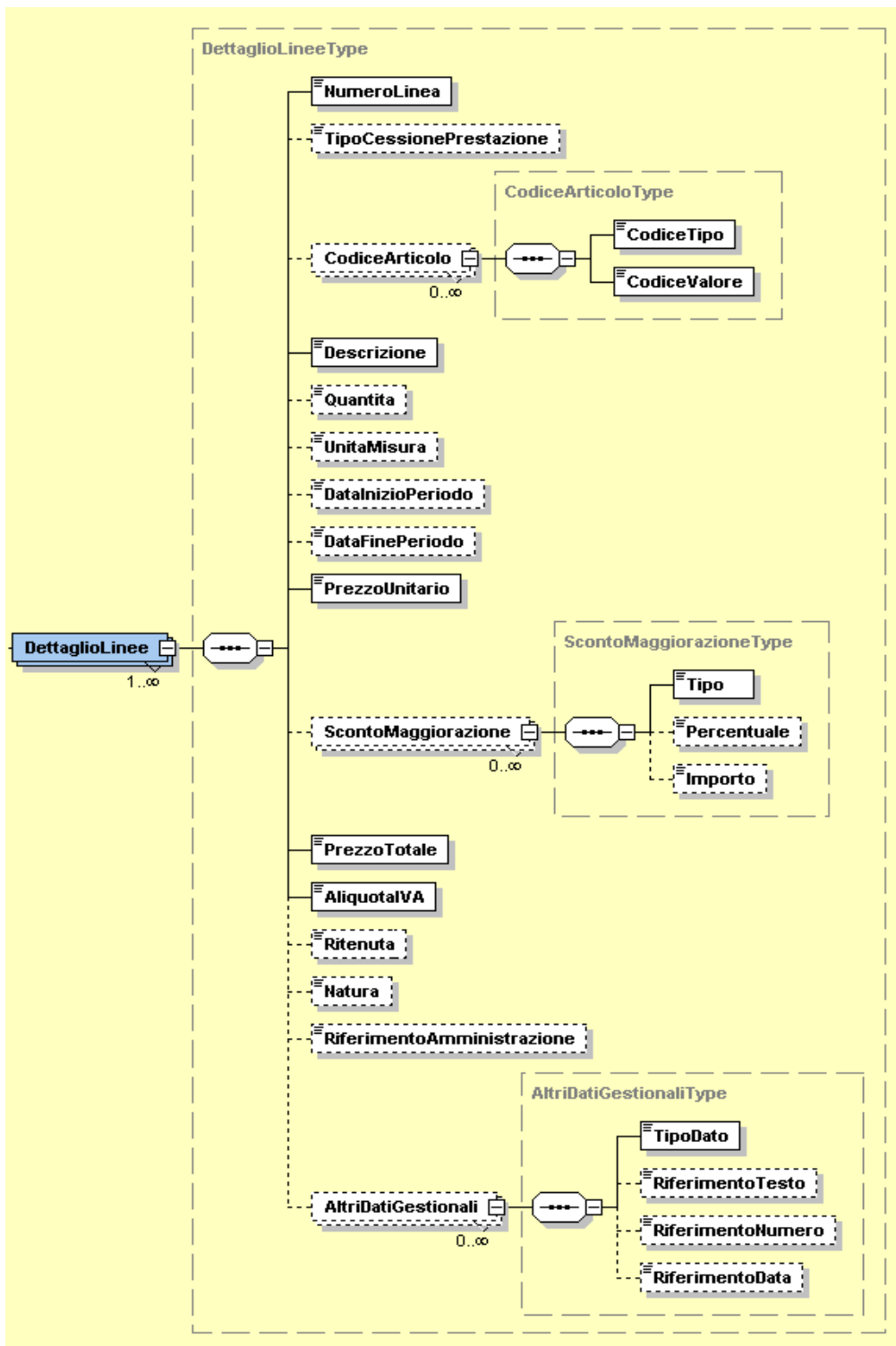


Figura 26: *Elemento DettaglioLinee*

Di seguito vengono fornite le descrizioni dei campi presenti in Figura 26.

NumeroLinea (*Rif. par. 1.2.6*): formato numerico; lunghezza massima di 4 caratteri.

TipoCessionePrestazione (*Rif. par. 1.2.6*): formato alfanumerico; lunghezza di 2 caratteri; i valori ammessi sono:

SC	Sconto
PR	Premio
AB	Abbuono
AC	Spesa accessoria

CodiceArticolo (*Rif. par. 3.7*) che si compone di:

CodiceTipo: formato alfanumerico; lunghezza massima di 35 caratteri.

CodiceValore: formato alfanumerico; lunghezza massima di 35 caratteri.

Descrizione (*Rif. par. 1.2.6*): formato alfanumerico; lunghezza massima di 100 caratteri.

Quantita (*Rif. par. 1.2.6*): formato numerico nel quale i decimali vanno separati dall'intero con il carattere '.' (punto). La sua lunghezza va da 4 a 21 caratteri.

UnitaMisura (*Rif. par. 1.2.6*): formato alfanumerico; lunghezza massima di 10 caratteri.

DataInizioPeriodo (*Rif. par. 1.2.6*): la data deve essere rappresentata secondo il formato ISO 8601:2004, con la seguente precisione: YYYY-MM-DD.

DataFinePeriodo (*Rif. par. 1.2.6*): la data deve essere rappresentata secondo il formato ISO 8601:2004, con la seguente precisione: YYYY-MM-DD.

PrezzoUnitario (*Rif. par. 1.2.6*): formato numerico nel quale i decimali vanno separati dall'intero con il carattere '.' (punto). La sua lunghezza va da 4 a 21 caratteri.

ScontoMaggiorazione (Rif. par. 1.2.6) che si compone degli stessi campi del tipo ScontoMaggiorazioneType già descritti al paragrafo 4.8.1..

PrezzoTotale (Rif. par. 1.2.6): formato numerico nel quale i decimali vanno separati dall'intero con il carattere '.' (punto). La sua lunghezza va da 4 a 21 caratteri.

AliquotaIVA (Rif. par. 1.2.6): formato numerico nel quale i decimali vanno separati dall'intero con il carattere '.' (punto). La sua lunghezza va da 4 a 6 caratteri.

Ritenuta (Rif. par. 3.7): formato alfanumerico; lunghezza di 2 caratteri; il valore ammesso è:

SI linea di fattura soggetta a ritenuta

Natura (Rif. par. 3.7): formato alfanumerico; lunghezza di 2 caratteri; i valori ammessi sono i seguenti:

N1 escluse ex art.15

N2 non soggette

N3 non imponibili

N4 esenti

N5 regime del margine

RiferimentoAmministrazione (Rif. par. 3.7): formato alfanumerico; lunghezza massima di 20 caratteri.

AltriDatiGestionali (Rif. par. 3.7) che si compone di:

TipoDato: formato alfanumerico; lunghezza massima di 10 caratteri.

RiferimentoTesto: formato alfanumerico; lunghezza massima di 60 caratteri.

RiferimentoNumero: formato numerico nel quale i decimali vanno separati dall'intero con il carattere '.' (punto). La sua lunghezza va da 4 a 21 caratteri.

RiferimentoData: la data deve essere rappresentata secondo il formato ISO 8601:2004, con la seguente precisione: YYYY-MM-DD.

4.9.2 DATI DI RIEPILOGO

I campi che contiene si ripetono per ogni aliquota o natura diversa. Ne deriva una molteplicità da 0 ad N.

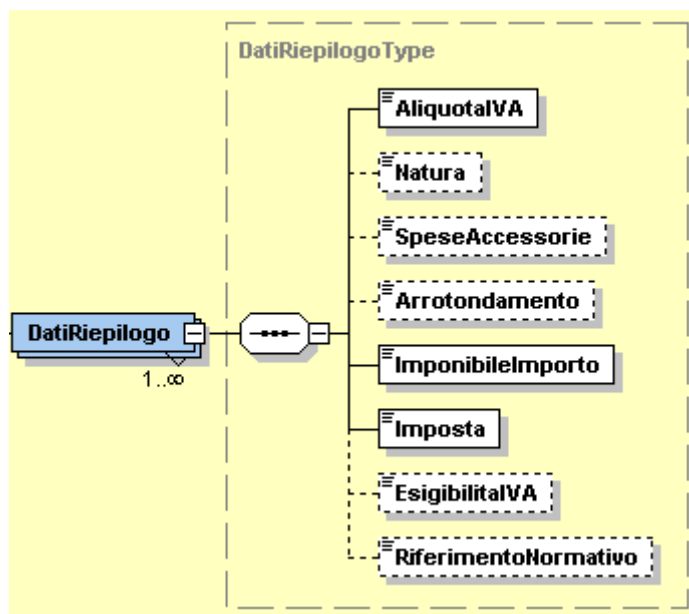


Figura 27: *Elemento DatiRiepilogo*

AliquotaIVA (Rif. par. 1.2.6): formato numerico nel quale i decimali vanno separati dall'intero con il carattere '.' (punto). La sua lunghezza va da 4 a 6 caratteri.

Natura (Rif. par. 1.2.6): formato alfanumerico; lunghezza di 2 caratteri; i valori ammessi sono i seguenti:

N1	escluse ex art.15
N2	non soggette
N3	non imponibili
N4	esenti
N5	regime del margine

SpeseAccessorie (Rif. par. 1.2.6): formato numerico nel quale i decimali vanno separati dall'intero con il carattere '.' (punto). La sua lunghezza va da 4 a 15 caratteri.

Arrotondamento (Rif. par. 1.2.6): formato numerico nel quale i decimali vanno separati dall'intero con il carattere '.' (punto). La sua lunghezza va da 4 a 21 caratteri.

ImponibileImporto (Rif. par. 1.2.6): formato numerico nel quale i decimali vanno separati dall'intero con il carattere '.' (punto). La sua lunghezza va da 4 a 15 caratteri.

Imposta (Rif. par. 1.2.6): formato numerico nel quale i decimali vanno separati dall'intero con il carattere '.' (punto). La sua lunghezza va da 4 a 15 caratteri.

EsigibilitaIVA (Rif. par. 1.2.6): formato alfanumerico; lunghezza di 1 carattere; i valori ammessi sono i seguenti:

D	IVA ad esigibilità differita
I	IVA ad esigibilità immediata

RiferimentoNormativo (Rif. par. 1.2.6): formato alfanumerico; lunghezza massima di 100 caratteri.

4.10 FATTURA ELETTRONICA BODY: DATI SUI VEICOLI

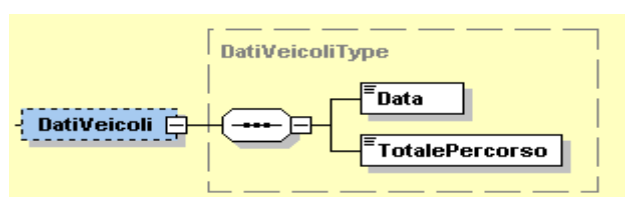


Figura 28: *Elemento DatiVeicoli*

Data (Rif. par. 1.2.7): la data deve essere rappresentata secondo il formato ISO 8601:2004, con la seguente precisione: YYYY-MM-DD.

TotalePercorso (Rif. par. 1.2.7): formato alfanumerico; lunghezza massima di 15 caratteri.

4.11 FATTURA ELETTRONICA BODY: DATI DI PAGAMENTO

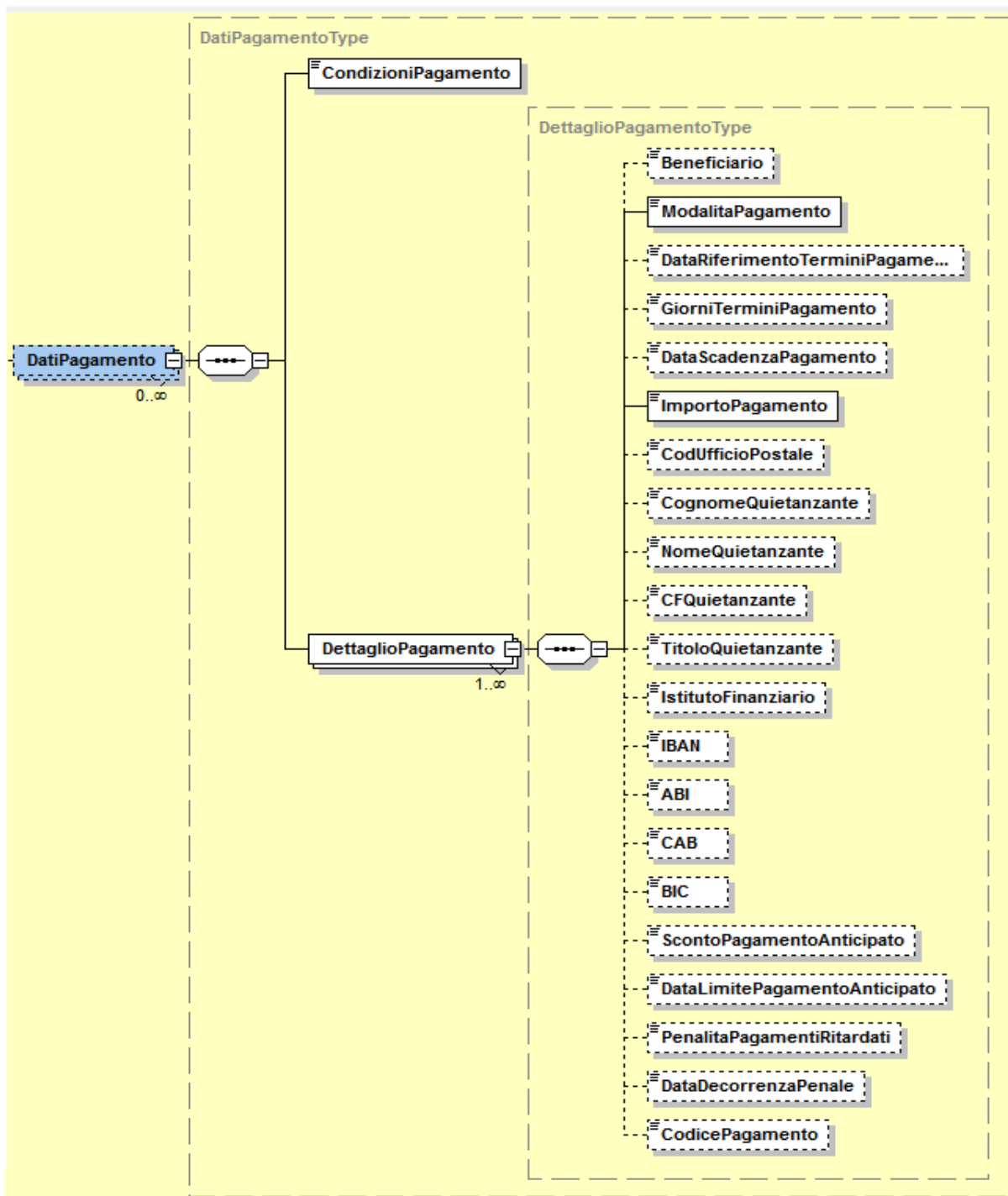


Figura 29: *Elemento DatiPagamento*

CondizioniPagamento (*Rif. par. 3.8*): formato alfanumerico; lunghezza di 4 caratteri; i valori ammessi sono i seguenti:

<i>TP01</i>	pagamento a rate
<i>TP02</i>	pagamento completo
<i>TP03</i>	anticipo

DettaglioPagamento (*Rif. par. 3.8*) che si compone dei campi seguenti:

Beneficiario: formato alfanumerico; lunghezza massima di 200 caratteri.

ModalitaPagamento: formato alfanumerico; lunghezza di 4 caratteri; i valori ammessi sono i seguenti:

<i>MP01</i>	contanti
<i>MP02</i>	assegno
<i>MP03</i>	assegno circolare
<i>MP04</i>	contanti presso Tesoreria
<i>MP05</i>	bonifico
<i>MP06</i>	vaglia cambiario
<i>MP07</i>	bollettino bancario
<i>MP08</i>	carta di credito
<i>MP09</i>	RID
<i>MP10</i>	RID utenze
<i>MP11</i>	RID veloce
<i>MP12</i>	Riba
<i>MP13</i>	MAV
<i>MP14</i>	quietanza erario stato
<i>MP15</i>	giroconto su conti di contabilità speciale

MP16 domiciliazione bancaria

MP17 domiciliazione postale

DataRiferimentoTerminiPagamento: la data deve essere rappresentata secondo il formato ISO 8601:2004, con la seguente precisione: YYYY-MM-DD.

GiorniTerminiPagamento: formato numerico di lunghezza massima pari a 3. Vale 0 (zero) per pagamenti a vista.

DataScadenzaPagamento: la data deve essere rappresentata secondo il formato ISO 8601:2004, con la seguente precisione: YYYY-MM-DD.

ImportoPagamento: formato numerico nel quale i decimali vanno separati dall'intero con il carattere '.' (punto). La sua lunghezza va da 4 a 15 caratteri.

CodUfficioPostale: formato alfanumerico; lunghezza massima di 20 caratteri.

CognomeQuietanzante: formato alfanumerico; lunghezza massima di 60 caratteri.

NomeQuietanzante: formato alfanumerico; lunghezza massima di 60 caratteri.

CFQuietanzante: formato alfanumerico; lunghezza di 16 caratteri.

TitoloQuietanzante: formato alfanumerico; lunghezza che va da 2 a 10 caratteri.

IstitutoFinanziario: formato alfanumerico; lunghezza massima di 80 caratteri.

IBAN: formato alfanumerico; lunghezza che va da 27 a 34 caratteri.

ABI: formato numerico di 5 caratteri.

CAB: formato numerico di 5 caratteri.

BIC: formato alfanumerico; lunghezza che va da 8 a 11 caratteri.

ScontoPagamentoAnticipato: formato numerico nel quale i decimali vanno separati dall'intero con il carattere '.' (punto). La sua lunghezza va da 4 a 15 caratteri.

DataLimitePagamentoAnticipato: la data deve essere rappresentata secondo il formato ISO 8601:2004, con la seguente precisione: YYYY-MM-DD.

PenalitaPagamentiRitardati: formato numerico nel quale i decimali vanno separati dall'intero con il carattere '.' (punto). La sua lunghezza va da 4 a 15 caratteri.

DataDecorrenzaPenale: la data deve essere rappresentata secondo il formato ISO 8601:2004, con la seguente precisione: YYYY-MM-DD.

CodicePagamento: formato alfanumerico; lunghezza massima di 15 caratteri.

4.12 FATTURA ELETTRONICA BODY: ALLEGATI

Dati relativi ad eventuali allegati. La struttura del macroblocco è riportata in figura sottostante.

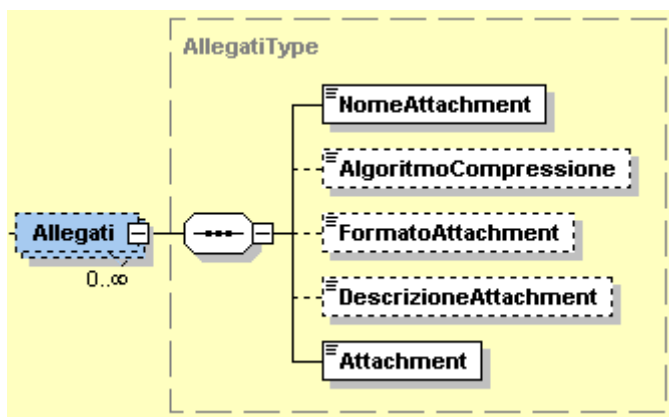


Figura 30: *Elemento Allegati*

NomeAttachment (Rif. par. 3.9): formato alfanumerico; lunghezza massima di 60 caratteri.

AlgoritmoCompressione (Rif. par. 3.9): formato alfanumerico; lunghezza massima di 10 caratteri.

FormatoAttachment (*Rif. par. 3.9*): formato alfanumerico; lunghezza massima di 10 caratteri.

DescrizioneAttachment (*Rif. par. 3.9*): formato alfanumerico; lunghezza massima di 100 caratteri.

Attachment (*Rif. par. 3.9*): è in formato xs:base64Binary.

PARTE III

5. XML SCHEMA PER FATTURA ELETTRONICA SISTEMA DI INTERSCAMBIO® - SDI

Nella sezione [DOCUMENTAZIONE FATTURAPA](#) del sito WWW.FATTURAPA.GOV.IT è possibile scaricare:

- l'XML Schema che descrive il formato della fattura elettronica destinata alle Pubbliche Amministrazioni, nella sua versione più aggiornata (*Schema tecnico del file XML FatturaPA*);
- la descrizione testuale dei campi della FatturaPA (*Rappresentazione tabellare del tracciato FatturaPA*).